

COMPACT **OPERATIVE** LINE

COMPACT

<u>COMPACT ZEUS</u>	pag.5
<u>COMPACT CUBO</u>	pag.29
<u>COMPACT CRONOS</u>	pag.35
<u>COMPACT ATHENA PLUS</u>	pag.45
<u>COMPACT ATHENA</u>	pag.52
<u>RECEPTION COMPACT</u>	pag.55
<u>COMPACT FLEXI</u>	pag.61
<u>SISTEMA FLEXI</u>	pag.68
<u>ABACO COMPONENTI</u>	pag.71
<u>ACCESSORI</u>	pag.75
<u>FINITURE</u>	pag.80

ARCADIA EFFICIENZA ED INNOVAZIONE NEL MONDO DELL'UFFICIO

ARCADIA EFFICIENCY AND INNOVATION IN THE OFFICE WORLD



Compact.02 sintetizza i punti chiave dell'ufficio moderno, libero e razionale, traducendoli in un progetto dinamico dalla personalità forte ed aperta. Ridisegnare l'ufficio nel rispetto delle nuove esigenze organizzative, garantendo integrazione e dinamicità. Armonia nella nuove infinite combinazioni degli elementi, nella sapiente scelta dei colori, nella pregiata finitura dei particolari. La possibilità di comporre postazioni di lavoro singole, doppie, triple... multiple, sfruttando in maniera razionale lo spazio. Una serie versatile e moderna caratterizzata da ergonomia ed efficienza.

Compact.02 summarizes the key points of the modern office, free and rational, translating them in a dynamic project characterized by a strong and open personality. Project the office respecting the new organizational needs, ensuring integration and dynamism. Harmony in the new endless combinations of the elements, the clever choice of colors, the fine finishing details. The possibility to create single, double, triple...multiple workstations using the space in a rational way. A versatile and modern series characterized by ergonomics and efficiency.



COMPACT ZEUS



SISTEMA ARREDO UFFICIO

COMPACT ZEUS





COMPACT ZEUS

SCRIVANIA CON STRUTTURA METALLICA CANALIZZATA DESK WITH DUCTED METALLIC STRUCTURE

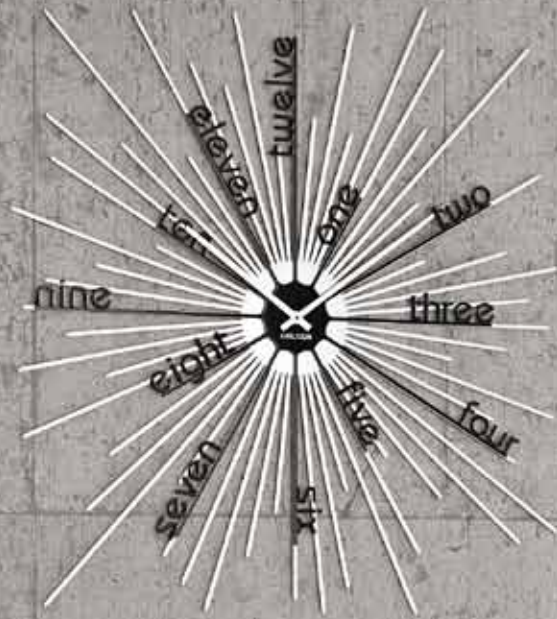


Struttura in alluminio grigio Zeus con piedini regolabili
Zeus structure in aluminum grey with adjustable feet

1. Trave telescopica. 2. Giunzione trave-trave. 3. Canalina per passaggio cavi. 4. Gamba Zeus ridotta. 5. Gamba canalizzata.

1. Telescopic beam. 2. Junction beam to beam. 3. Duct for cable passage. 4. Reduced leg Zeus. 5. Ducted leg.

STRUTTURA ZEUS
ZEUS STRUCTURE





Scrivania Zeus con allungo, finitura Rovere, librerie con struttura grigia, ante e top Rovere.

Workstation Zeus with return table, finish Oak, library in grey structure with top and doors in Oak.



TAVOLO RIUNIONI ZEUS

MEETING TABLE ZEUS



Tavolo riunioni modello Zeus con gamba circolare C11, mobile contenitore, tutto finitura Rovere Chateau.

Meeting table Zeus with circular leg C11, cupboard, all in Oak Chateau finish.

FINITURA ROVERE CHATEAU
OAK CHATEAU FINISH



WORKSTATION ZEUS

WORKSTATION MULTIPLE

MULTIPLE WORKSTATIONS



Workstation a L modello Zeus, piano lavoro disponibile in due dimensioni: 160cm x 160cm e 160cm x 120cm.

L-shaped workstation Zeus available in dimensions of the desktop: 160cm x 160cm and 160cm x 120cm.

1. Trave telescopica. 2. Giunzione trave-trave. 3. Gamba Zeus. 4. Tubo di supporto. 5. Gamba Zeus ridotta.

1. Telescopic beam. 2. Junction beam to beam. 3. Leg Zeus.

4. Bearing tube. 5. Reduced leg Zeus.



2 DIVERSE DIMENSIONI PER IL PIANO LAVORO
2 DIFFERENT DESKTOPZZ'S DIMENSIONS





Workstation Zeus with L-shaped desktop, metallic drawers on castors with lock, cupboard in grey aluminum structure, tops in White finish.
Behind Kristal 10 with polycarbonate separators and Square profile.

Il vetro LCD è composto da due lastre di vetro con all'interno una matrice polimerica solida che contiene i cristalli liquidi. Con l'attivazione, anche remota, del circuito questi si dispongono in pochi millisecondi ottenendo l'effetto opacizzante. I contatti elettrici sono nascosti all'interno dei profili Kristal, lasciando l'insieme pulito ed elegante.



The LCD glass is composed of two glass sheets with a solid polymeric matrix between that contains the liquid crystal. With the activation, even remotely, the circuit will change from clear to frosted in milliseconds. The electrical contacts are hidden within the Kristal profiles, leaving all clean and elegant.



Space or privacy? Frosted glass or transparent? Arcadia responds to both questions proposing Glass LCD modules, able to switch from transparent to opaque 98% in the blink of an eye.





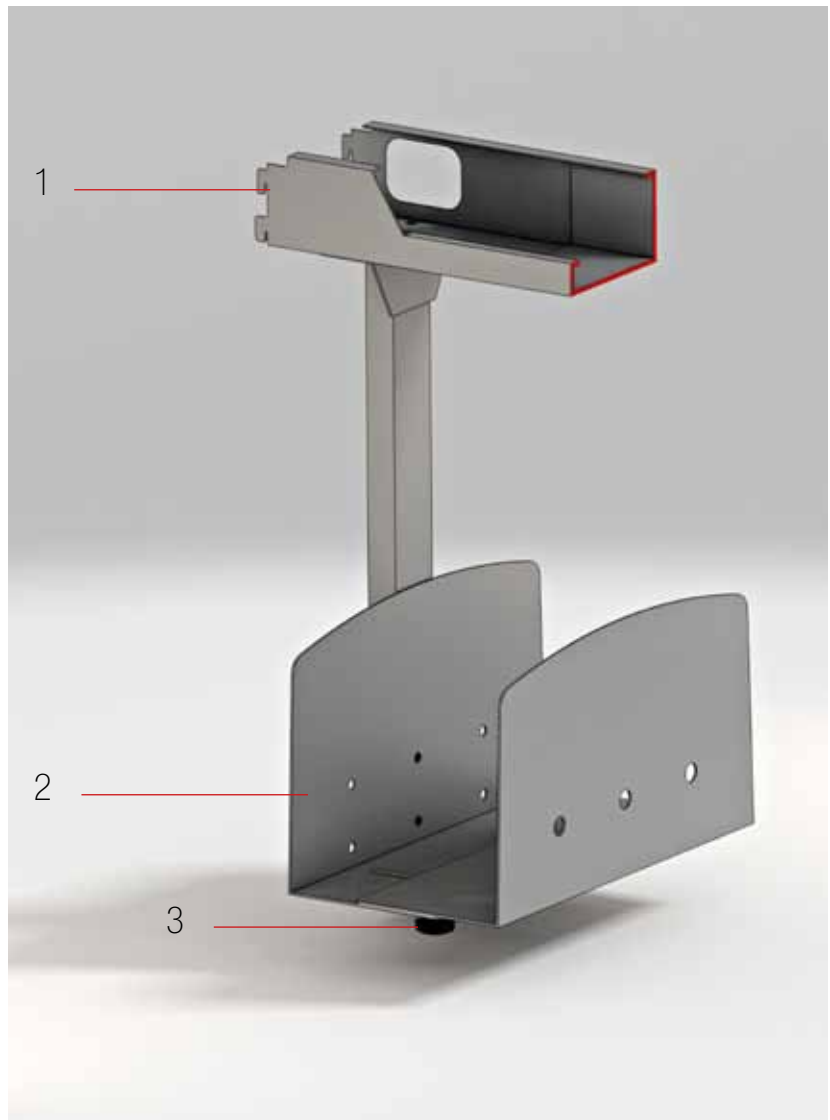
TAVOLI DI SERVIZIO CIRCOLARI
FINITURA ROVERE
ROUND MEETING TABLES
OAK FINISH

Tavolo di servizio circolare, finitura Rovere e gamba circolare
C11 Zeus in metallo grigio.

Rounded meeting table, finish Oak and Zeus circular leg C11
in grey metal.

ACCESSORI COMPACT

PORTA PC PC-HOLDER



Porta PC in struttura metallica con regolatore di larghezza
PC-holder in metallic structure with width adjuster

1. Trave telescopica. 2. Supporti laterali. 3. Perno regolatore

1. Telescopic beam. 2. Lateral supports. 3. Adjustable pivot.





POSTAZIONI ZEUS

WORKSTATION ZEUS



Postazione Zeus integrata con mobili contenitori, finitura struttura e piani Bianco, ante laccate RAL a scelta. Nella pagina a sinistra Workstation Zeus a croce con pannelli separatori laccati RAL a scelta e piani finitura Bianco.

Workstation Zeus integrated with cupboards, structure and top White finish, doors lacquered RAL. On the left Zeus cross workstation with separator panels lacquered RAL and top White finish.





Postazione Zeus integrata con libreria bicolore, finitura top e struttura mobile contenitore Bianco, ante laccate RAL a scelta.
Dietro Kristal 10 con profilo Quadro e separatori in policarbonato.

Workstation Zeus integrated with bicolor cupboard, top and structure finish of the cupboard White, doors lacquered RAL.
Behind Kristal 10 with Square profile and polycarbonate separators.





SCRIVANIE ZEUS 6 POSTAZIONI CON SEPARATORI

WORKSTATION ZEUS 6 STATIONS
WITH SEPARATORS

Scrivanie Zeus 6 postazioni, finitura top Bianco, separatori laccati RAL, gamba Zeus. Sulla sinistra libreria Cubo con antine in vetro laccate RAL con profilo in alluminio.

Workstation Zeus with 6 stations, top White finish, separators lacquered RAL, leg Zeus. On the left Cubo library with glazed door lacquered RAL with aluminum profile.



SISTEMA ARREDO UFFICIO

COMPACT CUBO





COMPACT CUBO



Sopra libreria Cubo con ante in melaminico finitura Bianco. Sulla sinistra Cubo con ante in vetro laccato RAL a scelta con profilo in alluminio.

Above Cubo library with doors in melamine White finish. On the left Cubo with glazed doors lacquered RAL with aluminium profile.





Postazioni multiple Zeus con pannelli divisorii laccato RAL a scelta. Libreria Cubo personalizzabile con piani a giorno e ante cieche in vetro laccato RAL a scelta.

Multiple workstation Zeus with partition panels lacquered RAL. Library Cubo customizable with glazed doors lacquered RAL or without doors.



SISTEMA ARREDO UFFICIO

COMPACT CRONOS





COMPACT CRONOS

GAMBA CRONOS

LEG CRONOS



Gamba Cronos in finitura Antracite nero con piedini regolabili

Leg Cronos in Anthracite black finish with adjustable feet

1. Trave telescopica. 2. Gamba Cronos. 3. Canalina estraibile. 4. Gamba canalizzata.

1. Telescopic beam. 2. Leg Cronos. 3. Extractable duct. 4. Ducted leg.

FINITURA ANTRACITE NERO
BLACK ANTHRACITE FINISH





*Postazioni individuali Cronos con mobile contenitore con serratura, finitura piani e ante Cerezo.
Dietro parete Rolling Wall con Monocarrello con binario incassato a soffitto, finitura Rovere Chateau.*

*Individual workstation Cronos, with medium cupboard with lock, finish of the tops and doors Cerezo.
Behind Rolling Wall partition with Single cart with recessed carriage at ceiling, finish Oak Chateau.*



SCRIVANIE FINITURA CEREZO CON
GAMBA CRONOS NERO ANTRACITE

DESKS CEREZO FINISH WITH
CRONOS LEG BLACK ANTHRACITE
FINISH

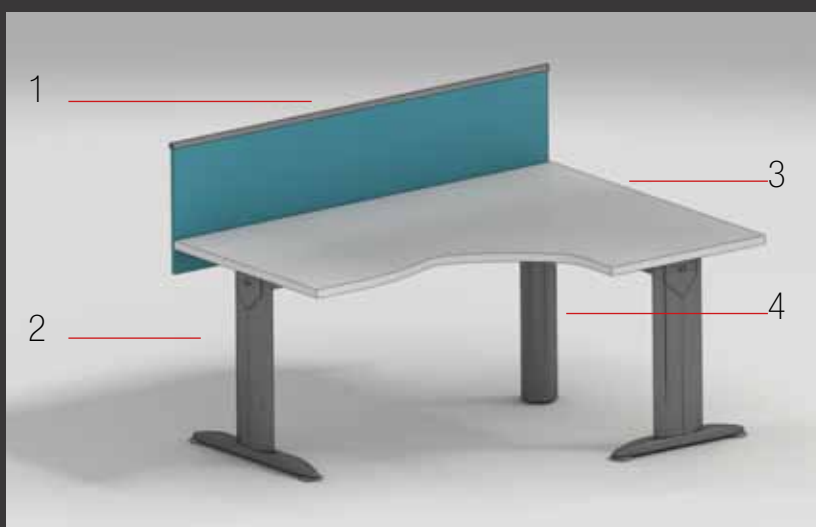


Postazioni individuali Cronos con mobile contenitore tutto
finitura Cerezo e gamba Antracite nero.

Individual workstations Cronos with low cupboard, all Cerezo
finish and leg black Anthracite.

PANNELLO DIVISORIO

FONOASSORBENZA E PRIVACY
SOUNDPROOFING AND PRIVACY



Scrivania Cronos con separatore
Desk Cronos with separator

1. Separatore laccato RAL a scelta con profilo portaoggetti. 2. Gamba Cronos con canalina per passaggio cavi estraibile. 3. Piano spessore 3cm. 4. Tubo di supporto.

1. Lacquered RAL separator with support profile. 2. Leg Cronos with extractable duct for cable passage. 3. Desktop thickness 3cm. 4. Bearing tube.

Pagina a destra: workstation a croce Cronos finitura bianco, 4 postazioni e separatore colore Ral a scelta.

Right page: Cronos cross workstation white finish, 4 stations and separator color Ral.





SISTEMA ARREDO UFFICIO

ATHENA PLUS





ATHENA PLUS

GAMBA LEGNO ATHENA FINITURA ROVERE

WOODEN LEG ATHENA OAK FINISH



Gamba in legno Athena con distanziatori 2cm x 5cm, con pannello frontale, tutto finitura Rovere.
Nella pagina a sinistra scrivania Athena integrata con mobile contenitore H 72cm. Piani, gamba e
struttura in finitura Rovere, ante in melaminico Bianco.

Wooden leg Athena with spacers 2cm x 5cm, with modesty panel Oak finish.

On the left page workstation Athena integrated with cupboard H 72cm. Tops, leg and structure in Oak finish, doors in melamine White finish.

1. Piano scrivania. 2. Supporto struttura piano in alluminio. 3. Gamba Athena finitura Rovere.

1. Desktop. 2. Bearing top structure in aluminium. 3. Athena leg Oak finish.

FINITURA ROVERE

OAK FINISH





Postazione Athena Plus integrata con mobile contenitore bicolore, fianchi e top
finitura Rovere, ante Bianche.
Sullo sfondo parete Wall System 3 con pannelli finitura Rovere.

Workstation Athena Plus integrated with bicolor low cupboard, sides and tops
finish Oak, White doors.
In the background Wall System 3 partition with panels finish Oak.





POSTAZIONI ATHENA PLUS CON
PIANI ROVERE
FINITURA GAMBE BIANCO

ATHENA PLUS DESKS IN OAK FINISH
LEGS IN WHITE FINISH

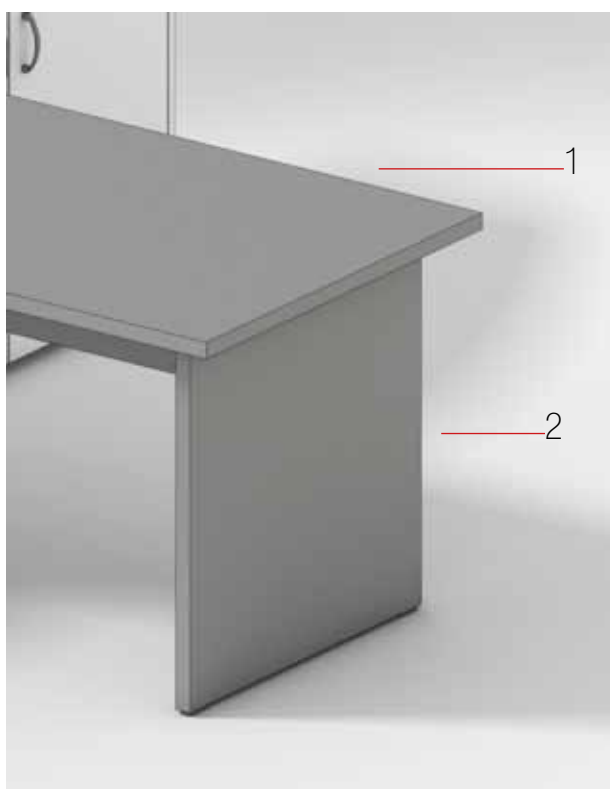
Athena Plus, postazioni singole, piano Rovere, struttura Bianco,
cassettiera metallica su ruote con serratura.

Athena Plus, individual stations, top Oak finish, White structure,
metallic drawers on castors with lock.



ATHENA

GAMBA ATHENA STANDARD STRUTTURA GRIGIA STANDARD LEG ATHENA GREY STRUCTURE



Nella pagina a sinistra: postazione singola Athena composta da moduli 180cm x 80cm, 120cm x 80cm e modulo angolare di raccordo tondo; mobile contenitore con struttura grigio alluminio, top finitura Bianco.

On the left page: individual workstation Athena composed by modules 180cm x 80cm, 120cm x 80cm and rounded angular fitting module; cupboard with grey aluminum structure, top White finish.

1. Piano scrivania. 2. Gamba Athena.

1. Desktop. 2. Athena leg.

FINITURA BIANCO
WHITE FINISH



SISTEMA ARREDO UFFICIO

RECEPTION COMPACT

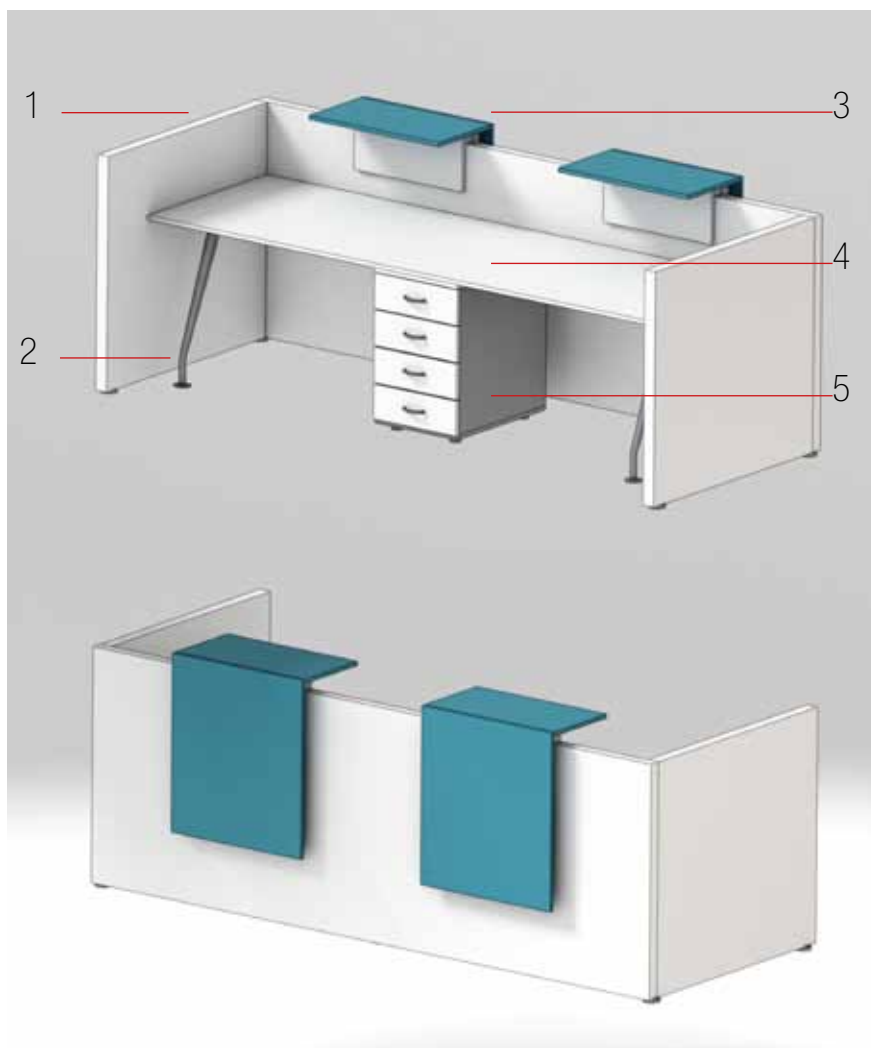




RECEPTION

RECEPTION INTEGRATA CON LE PARETI WALL SYSTEM

INTEGRATED RECEPTION WITH WALL SYSTEM PARTITIONS



Le reception oltre ad essere facilmente integrabili con tutta le serie Kristal e Wall System possono essere ampiamente personalizzate nelle forme, nelle dimensioni e nei colori oltre che nelle finiture legno; da abbinarsi alle scrivanie e postazioni di lavoro della serie Kinesis

The receptions are besides easily integratable with all the whole Kristal and Wall System series, can be widely customized in shapes, dimensions and colors as well as in wood finishes; to be matched to desks and workstations of the Kinesis series.

1. Pannelli struttura reception. 2. Gamba Kinesis. 3. Top reception retroilluminate, come nella pagina a sinistra, con luci a LED. 4. Piano scrivania. 5. Cassettiera portante.

1. Panels reception's structure. 2. Kinesis leg. 3. Reception's tops back-lighted, as the reception on the left, with LED lights. 4. Desktop. 5. Bearing drawer.

INTEGRAZIONE E DESIGN

INTEGRATION AND DESIGN



RECEPTION COMPACT CON
PANNELLO FRONTALE LACCATO

RECEPTION COMPACT WITH
LACQUERED FRONTAL PANEL



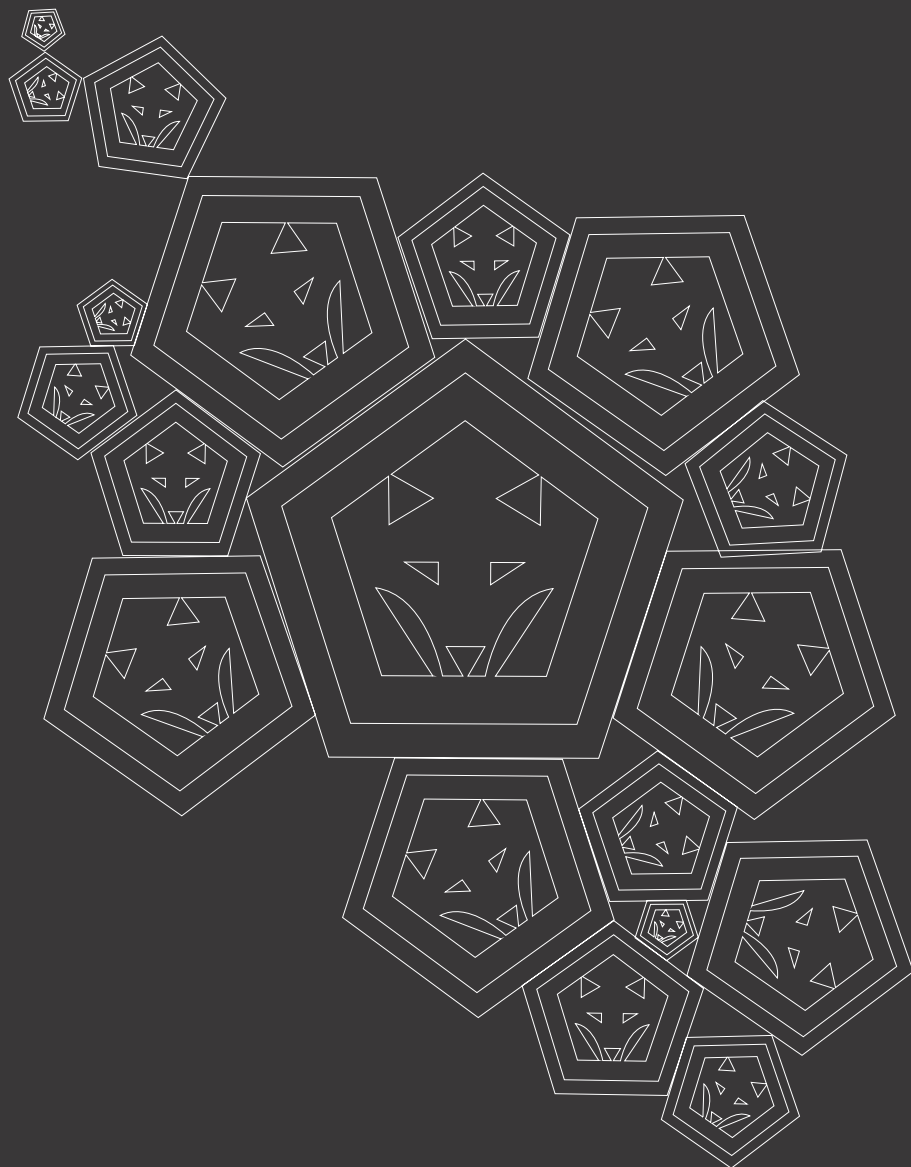
Reception Compact finitura Bianco con top retroilluminati laccati
RAL a scelta, dietro parete attrezzata Wall System con maniglie
Pitagora.

Reception Compact in White finish, with tops back-lighted
lacquered RAL, behind equipped partition Wall System with
Pitagora handles.



SISTEMA ARREDO UFFICIO

COMPACT FLEXI

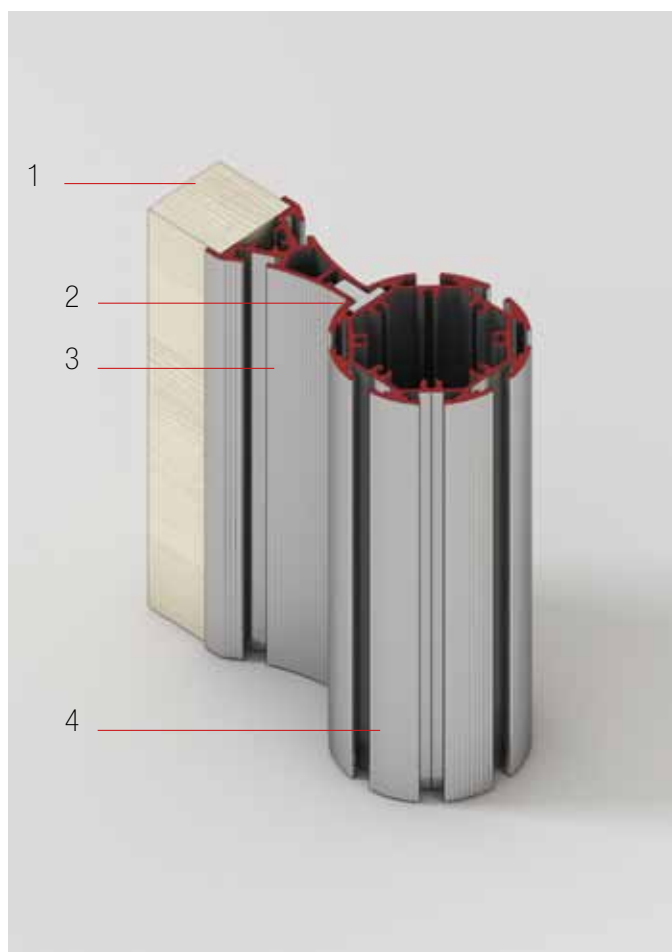




COMPACT FLEXI

RECEPTION CON SISTEMA FLEXI COMBINATO CON WORKSTATION ZEUS

RECEPTION WITH FLEXI SYSTEM INTEGRATED WITH WORKSTATION ZEUS



A sinistra parete divisoria Flexi con pannelli ciechi in melaminico laccati RAL a scelta. Porta in vetro personalizzata con serigrafie in PVC e con maniglia magnetica.

On the left Flexi partition with blind panels in melamine lacquered RAL. Glazed door customized with PVC films and magnetic handle.

1. Pannello. 2. Giunto in PVC. 3. Cornice in alluminio. 4. Tubo portante.

1. Panel. 2. PVC junction. 3. Aluminium frame. 4. Bearing tube.

PARETE DIVISORIA FLEXI

FLEXI PARTITION





Reception Flexi con pannelli in melaminico finitura Rovere con struttura in alluminio e top reception in vetro laccato RAL a scelta. Dietro pareti Flexi Open con pannelli ciechi in melaminico laccati RAL a scelta con profilo in alluminio. Porta in vetro con maniglia magnetica, personalizzata con serigrafie in PVC a scelta.

Reception Flexi with panels in melamine finish Oak with aluminium structure and glazed top reception lacquered RAL. Behind Flexi Open partitions with blind melaminic panels lacquered RAL with aluminium profile. Glazed door with magnetic handle, customized with PVC films.



WORKSTATION ZEUS CON 4 POSTAZIONI FINITURA ROVERE E PARETI FLEXI OPEN

WORKSTATION ZEUS WITH 4
STATIONS FINISH OAK AND FLEXI
OPEN PARTITIONS



Workstation Zeus a 4 postazioni, finitura piano a L Rovere, con separatore privacy in metacrilato colorato e legno. Pareti Flexi Open in metacrilato colorato. Pareti Flexi cieche in melaminico laccate RAL a scelta con profilo in alluminio. Porta in vetro con maniglia magnetica.

Workstation Zeus with 4 desks, L-shaped top finish Oak, with privacy separators in colored methacrylate and wood. Flexi Open partitions in colored methacrylate and blind Flexi partitions in melamine lacquered RAL with aluminium profile. Glazed door with magnetic handle.

SISTEMA FLEXI

LE 3E ARCADIA
THE 3E ARCADIA



Il sistema Flexi può inglobare tutte le soluzioni presenti nella serie Compact: ecco perchè Flexi è un sistema innovativo e flessibile. Cardine di questa serie le 3E Arcadia: Eleganza, Ergonomia, Efficienza. Flexi rappresenta l'unione di pareti ed arredi per l'ufficio in movimento.

All the Compact solutions can be used with the Flexi system: it is an innovative and flexible system. The cornerstone of this series the 3E Arcadia: Elegance, Ergonomics, Efficiency.

Flexi Open è la risposta funzionale alle esigenze di ottimizzazione degli spazi, anche grazie ai suoi pannelli curvi ed ergonomici. È ideale per la realizzazione di Open Space, Call Center, Front Desk, Dealing-room e Reception.

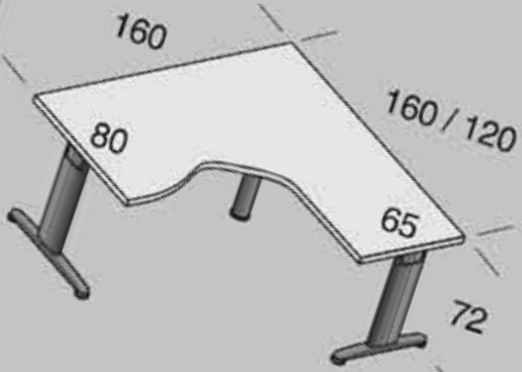
Flexi Open is the functional answer to the demands of space optimization, thanks to its curved and ergonomic panels. It is ideal for the creation of Open Spaces, Call Centers, Front Desks, Dealing-rooms and Receptions.



COMPACT

16DXZ

DXZ



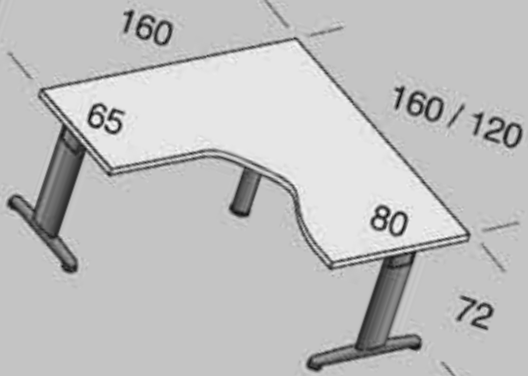
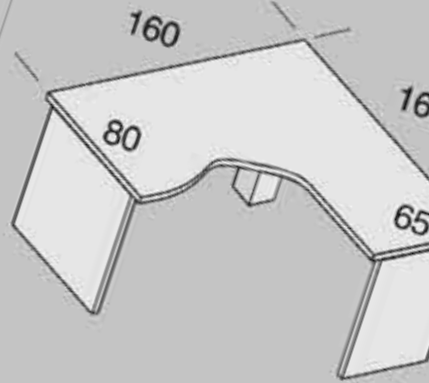
C12C

C09C

C08Z

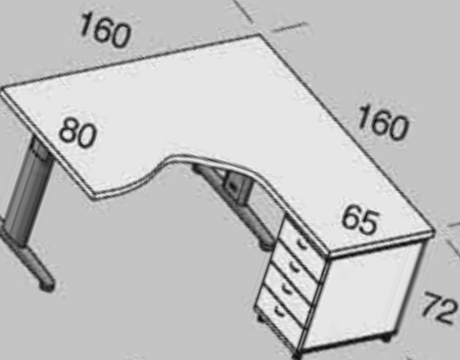
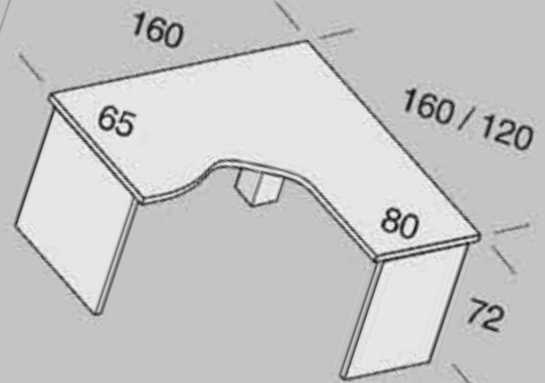
C1616DXC

C1612DXC

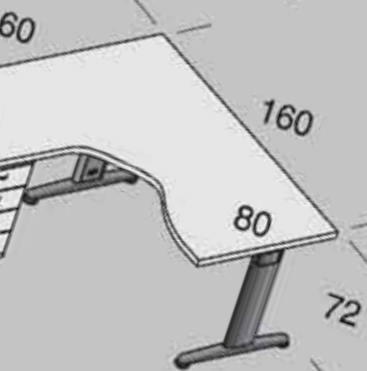
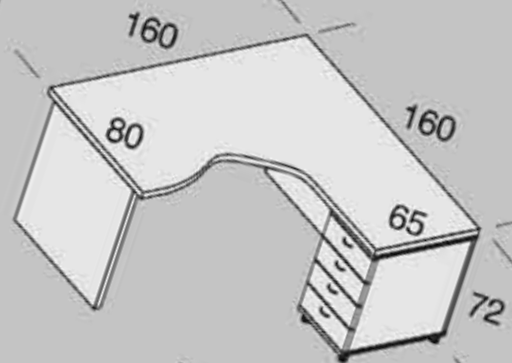


C1616SXC

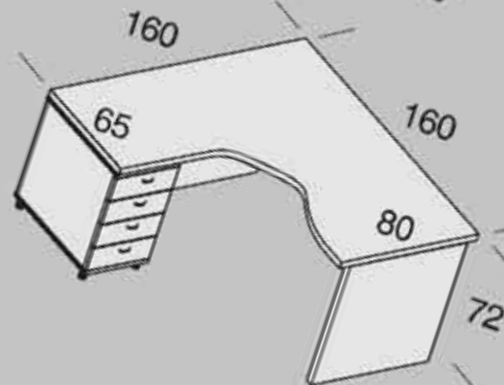
C1612SXC



C1616DCC



C1616SCC



C16



C1616SC

CDC



SISTEMA ARREDO UFFICIO

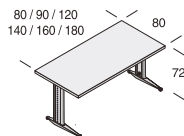
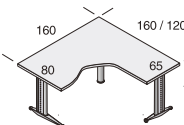
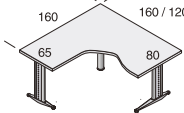
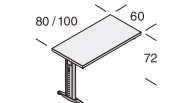
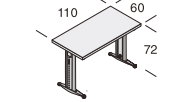
ACCESSORI

ABACO COMPONENTI

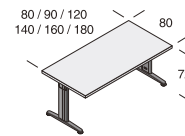
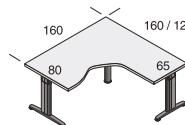
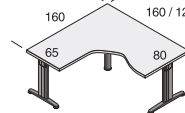
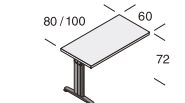
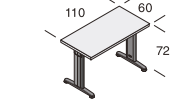
FINITURE



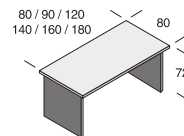
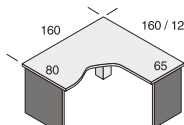
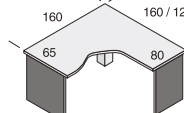
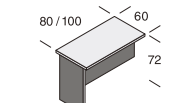
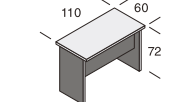
Gamba **ZEUS**

	C18Z C16Z C14Z C12Z C09Z C08Z
	C1616DXZ C1612DXZ
	C1616SXZ C1612SXZ
	CDZ08/1 CDZ01/1
	CDZ

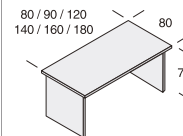
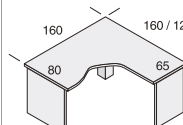
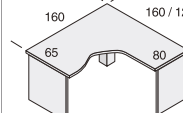
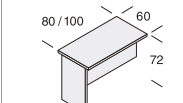
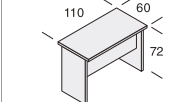
Gamba **CRONOS**

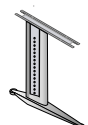
	C18C C16C C14C C12C C09C C08Z
	C1616DXC C1612DXC
	C1616SXC C1612SXC
	CDC08/1 CDC01/1
	CDC

Gamba **ATENA PLUS**

	C18AP C16AP C14AP C12AP C09AP C08AP
	C1616DXA C1612DXA
	C1616SXAP C1612SXAP
	CDAP08/1 CDAP01/1
	CDAP

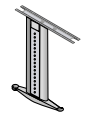
Gamba **ATENA**

	C18A C16A C14A C12A C09A C08A
	C1616DXA C1612DXA
	C1616SXA C1612SXA
	CDA08/1 CDA01/1
	CDA



CGZ
CGTZ

Gamba scrivania Zeus



CGRZ
CGRTZ

Gamba scrivania Zeus ridotta



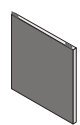
CGC
CGTC

Gamba scrivania Cronos



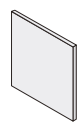
CGRC
CGRTC

Gamba scrivania Cronos ridotta



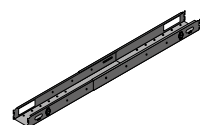
CDAP

Gamba scrivania Atena Plus



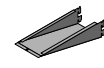
CDA

Gamba scrivania Atena



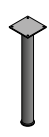
CT1Z
CT2Z
CT3Z

Trave telescopica



CTM

Puntale per terminale scrivania



CTAC

CTTAC

CTAZ

CTTAZ

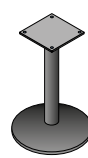
Tubo angoli e terminali



CTPC

CTPZ

Tubo per piano penisola

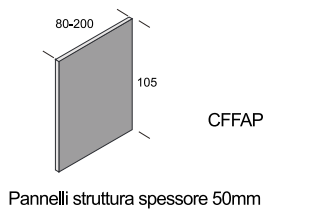
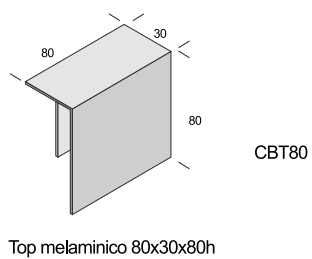
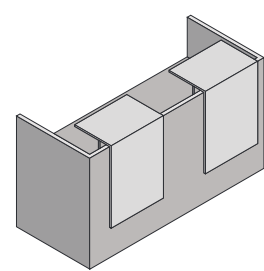
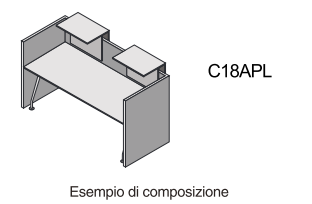


CTRC

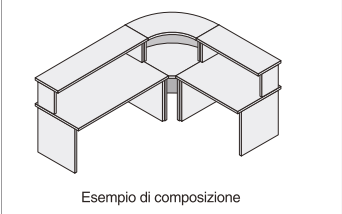
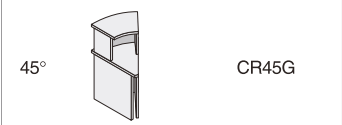
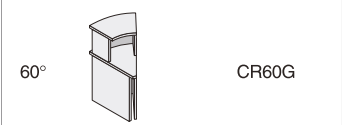
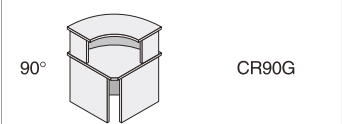
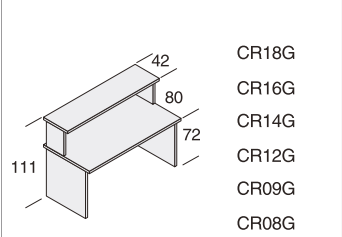
CTRZ

Tubo con piatto per piano rotondo

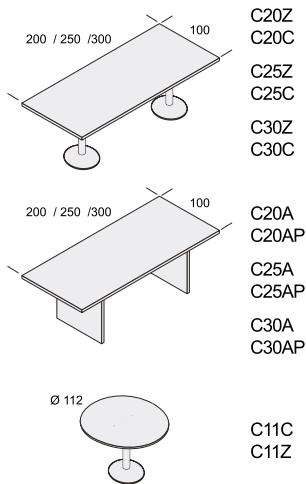
Reception **Atena Plus**



Reception **Atena**

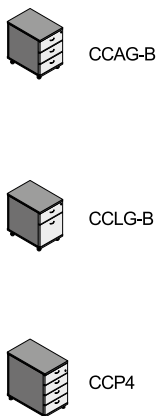


Tavoli **MEETING**

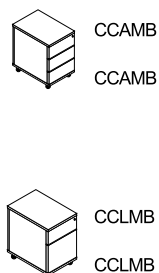


Cassettiere / Drawers

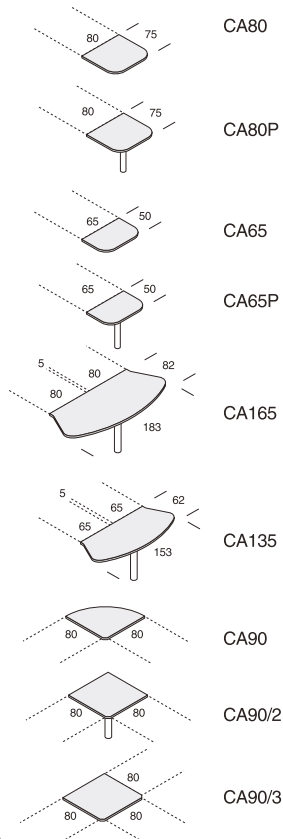
Cassettiere in legno



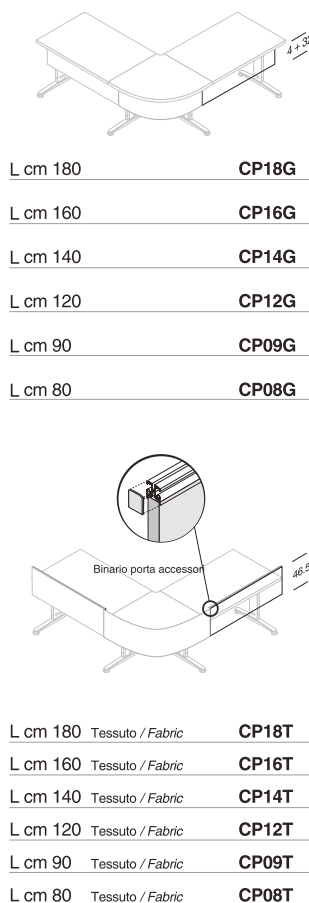
Cassettiere metalliche



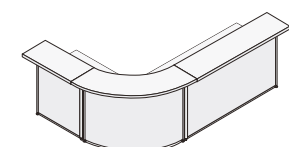
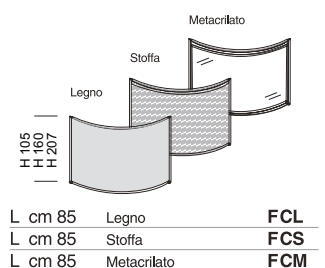
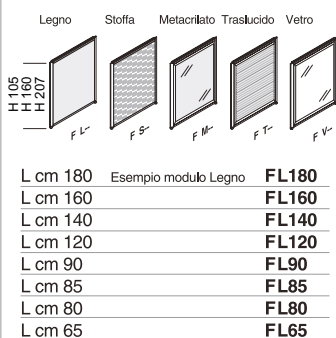
Terminali e Angoli / Desk end units



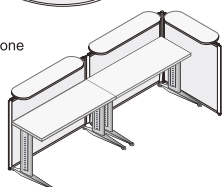
Modesty panels & Screen



Reception **Flexi**

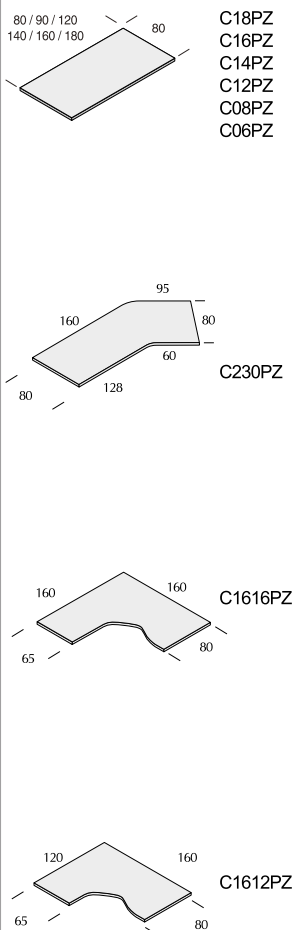


Esempi di composizione

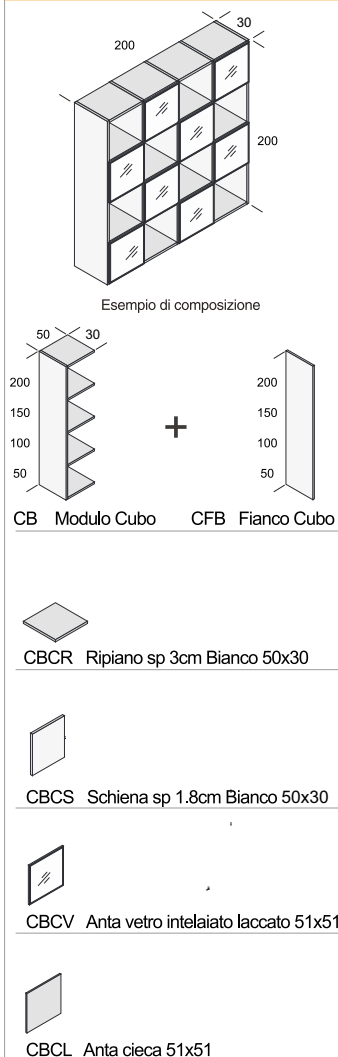


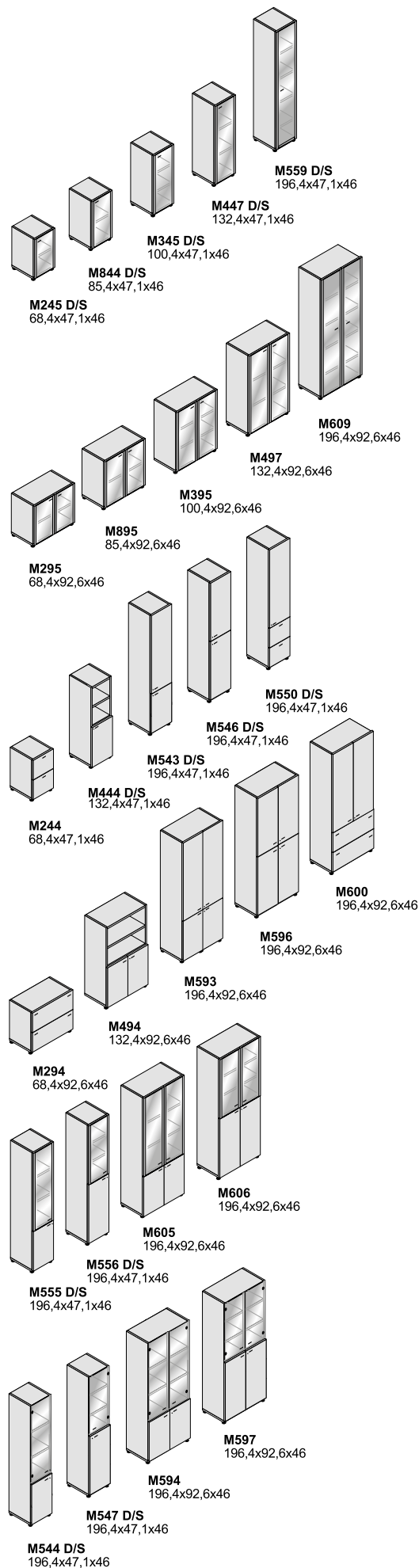
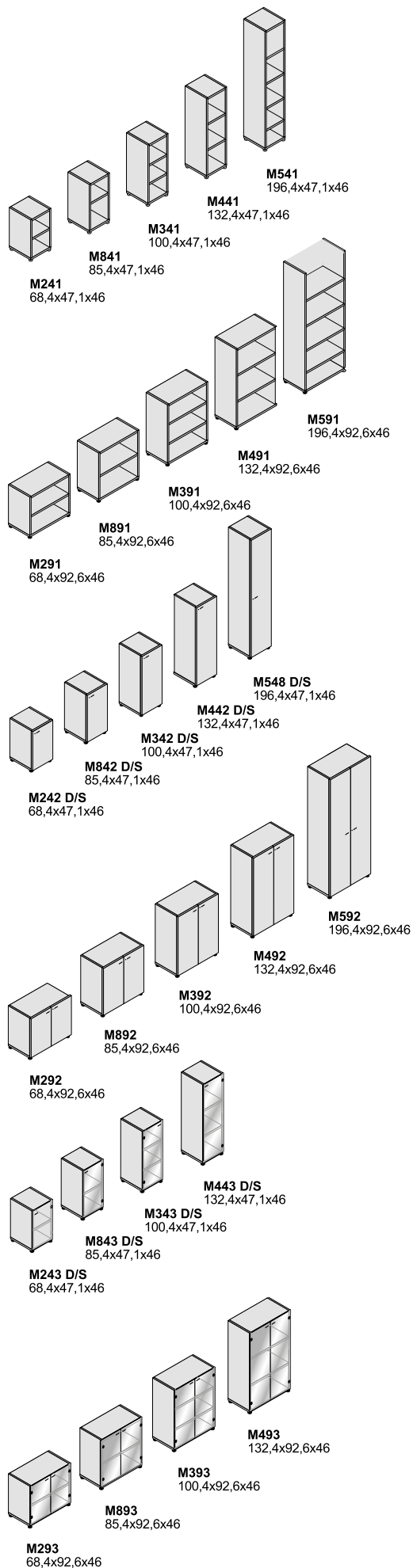
Per la modularità completa del sistema FLEXI Open consultare l'apposito listino prezzi.

Desktops



Cubo

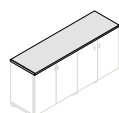




CARATTERISTICHE TECNICHE

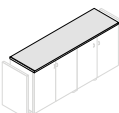
TECHNICAL FEATURES

Top di finitura / Cabinet top



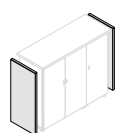
- MT48**
1,8x48x46,5
- MT95**
1,8x93,5x46,5
- MT142**
1,8x140,5x46,5
- MT188**
1,8x186x46,5
- MT234**
1,8x233x46,5
- MT280**
1,8x279x46,5

Top di finitura per coprifianchi Cabinet top for Side Cover



- MT51**
1,8x51x46,5
- MT98**
1,8x96,5x46,5
- MT146**
1,8x144x46,5
- MT192**
1,8x190x46,5
- MT238**
1,8x237x46,5
- MT284**
1,8x282x46,5

Coprifianchi / Side cover



- MTF2**
63,4x46,5x1,8
- MT95**
79,4x46,5x1,8
- MTF4**
95,4x46,5x1,8
- MTF5**
127,4x46,5x1,8
- MTF8**
191,4x46,5x1,8



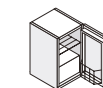
CMC24



CMCL90
CMCL45



AMCL45I



AMCL90I

AFR



AMR90ST
AMR45ST



AMR90M
AMR45M



ASV



ASLT



ASL



AM1
37x32x22 h



AM2
22x32x13 h



AM3
22x13x9 h



AM4
11x12x12 h



AM6
11x11x13 h



AM7
23x19x13 h



AM8
23x19x13 h



ARP11



ATT

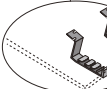


AVP



AM4G

AM5G



AM6G

AM7G



MTPC
30x28x50 h

PIANI DI LAVORO

Piani di lavoro in melaminico sp. 30mm con bordo in ABS. Realizzati con pannelli in particelle di legno sp. 30mm in classe E1 (bassa emissione di formaldeide) rivestito con carta melaminica su due lati con caratteristiche antigraffio ed antiriflesso con bordi in materiale ABS sp. 3mm con spigoli arrotondati.

FINITURE COLORE PIANI

- Rovere;
- Faggio;
- Cerezo;
- Acero;
- Wengè;
- Rovere Chateau;
- Bianco;
- Grigio Perla.

PARTICOLARI IN METALLO

Verniciati con polveri epossidiche atossiche di colore grigio alluminio o di colore nero antracite.

CASSETTIERE IN METALLO

Struttura:
Realizzata in metallo da 8/10mm con particolari di assemblaggio in metallo verniciate con polveri epossidiche di colore grigio alluminio o di colore nero antracite.

Frontali:

Realizzati con pannelli in particelle di legno sp. 18mm in classe E1 (bassa emissione di formaldeide) rivestite con carta melaminica su due lati con caratteristiche antigraffio ed antiriflesso e bordati in ABS sp. 2mm con spigoli arrotondati.

Cassetti:

Realizzati in metallo da 8/10mm verniciati con polveri epossidiche di colore nero. Maniglie in metalli passo 96 colore alluminio. Scorrimento dei cassetti su guide metalliche con ruote in nylon. Attrezzatura interna in metallo di colore nero.

Ruote:

Piroettanti diam. 50mm.

CONTENITORI IN LEGNO

Struttura:

Realizzata con particelle di legno sp. 18mm in classe E1 (bassa emissione di formaldeide) rivestiti carta melaminica su due lati con caratteristiche antigraffio ed antiriflesso di colore grigio alluminio o nero antracite.

Ante:

Ante in legno realizzate con pannelli in particelle di legno sp. 18mm in classe E1 (bassa emissione di formaldeide) rivestito con carta melaminica su due lati con caratteristiche antigraffio ed antiriflesso con bordi in materiale ABS sp. 2mm con spigoli arrotondati. Ante con telaio in alluminio colore anodizzato naturale o verniciato antracite con vetro da 4mm. Maniglie in metallo passo 96 colore alluminio anodizzato. Serratura (optional) nichelata su tutte le ante dotate di chiave in duplice copia con copri chiave in ABS.

Ripiani:

Ripiani in legno realizzati in pannelli in particelle di legno sp. 22mm in classe E1 (bassa emissione di formaldeide) rivestito di carta melaminica su due lati con caratteristiche antigraffio di colore grigio alluminio. Ripiani in metallo sp. 30mm verniciato con polveri epossidiche. I ripiani sono posizionabili in altezza.

DESKTOPS

Wooden chipboard panel in melamine, thickness 30mm in class E1 (low emissions of formaldehyde) scratch-resistant and anti-glare finishes, perimeter edge in ABS material, thickness 3mm with rounded corners.

DESKS COLOR FINISHES

- Oak;
- Beech;
- Cerezo;
- Maple;
- Wengè;
- Oak Chateau;
- White;
- Pearl Grey.

METALLIC ELEMENTS

Painted in atoxic epoxy powders in colors grey aluminum or black anthracite.

METALLIC DRAWERS

Structure:
Made in metal of 8/10mm and metallic assembly units painted in atoxic epoxy powders colors grey aluminum or black.

Frontal panels:

Wooden chipboard panel in melamine, thickness 18mm, in class E1 (low emission of formaldehyde) scratch-resistant and anti-glare finishes, perimeter edge in ABS material, thickness 2mm with rounded corners.

Drawers:

Made in metal of 8/10mm painted in atoxic epoxy powders colors grey aluminum or black. Metallic handles size 96 in aluminum color. Sliding drawers on metallic runners with nylon castors. Metallic internal fittings in black color.

Castors:

Swiveling castors diam. 50mm.

WOODEN CUPBOARDS

Structure:

Wooden chipboard panel in melamine, thickness 18mm, in class E1 (low emission of formaldehyde) scratch-resistant and anti-glare finishes. Painted in aluminum grey or black anthracite colors.

Doors:

Doors made of wooden chipboard panel in melamine thickness 18mm in class E1 (low emissions of formaldehyde) scratch-resistant and anti-glare finishes, perimeter edge in ABS material, thickness 2mm with rounded corners. Doors with aluminum frame painted in natural anodized or black anthracite with glass 4mm thick. Metallic handles size 96 in anodized aluminum color. Nickered lock (optional) on all doors with double copy key and ABS covering in plastic.

Shelves:

Wooden selve made of melamine wooden agglomerate 22mm thick, in class E1 (low emissions of formaldehyde) scratch-resistant and anti-glare finishes. Perimetric rounded edges in ABS material in aluminum grey color. Metallic shelves 30mm thick painted with epoxy powders. The shelves are adjustable in height.

DETTAGLI CASSETTI
DRAWER'S DETAILS



Grigio Alluminio / Grey Aluminium



Bianco / White



Porta PC / PC-Holder

ARCHIVIO STORAGES



Alluminio / Aluminium

PASSACAVI CABLE GROMMET



Passacavi / Cable Grommet

PORTA-OGGETTI IN PVC PVC SUPPORTS



PVC colorato / Colored PVC



Pannelli con disegni personalizzati / Custom design panels

ANTE LIBRERIE CABINET'S DOOR

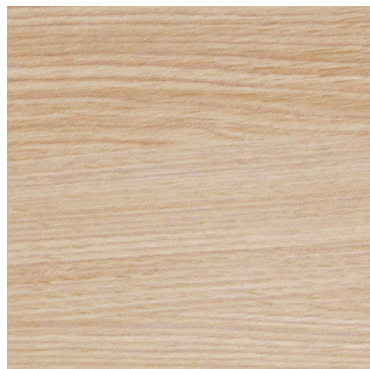


Ante cieche in melaminico e vetrate / Blind doors in melamine and glazed doors



Antine in vetro / Glazed doors

COLORI E FINITURE COLOR FINISHES



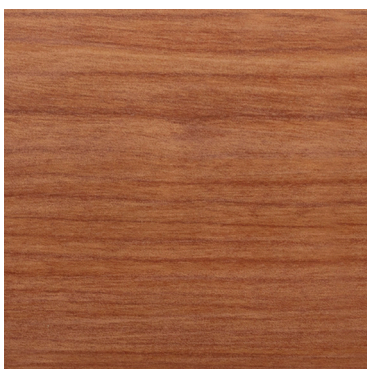
Rovere / Oak



Rovere Chateau / Oak Chateau



Faggio / Beech



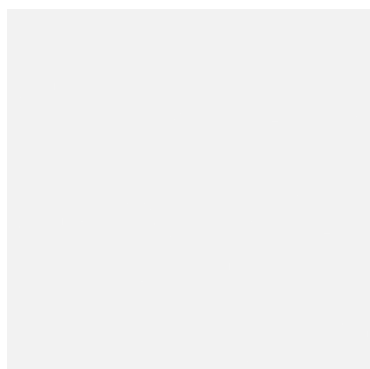
Cerezo



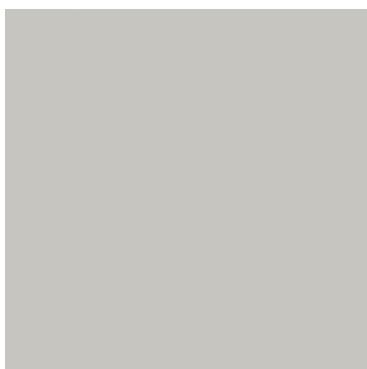
Larice String / Larch String



Wengè



Bianco / White

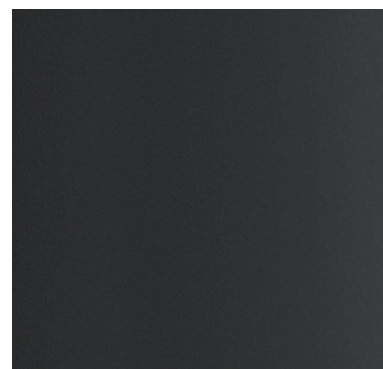


Grigio Perla / Pearl Grey

STRUTTURE METALLICHE METALLIC STRUCTURES



Grigio Alluminio / Grey Aluminium



Antracite nero / Black anthracite

STRUTTURE LIBRERIE CUPBOARDS' STRUCTURES



Grigio Alluminio / Grey Aluminium



Zona Industriale Via Tevere - 64020 Castelnuovo Vomano (TE) Italy
Tel. +39.0861.570221 - Fax +39.0861.570242 - www.pentagrupo.it - e-mail: info@pentagrupo.it