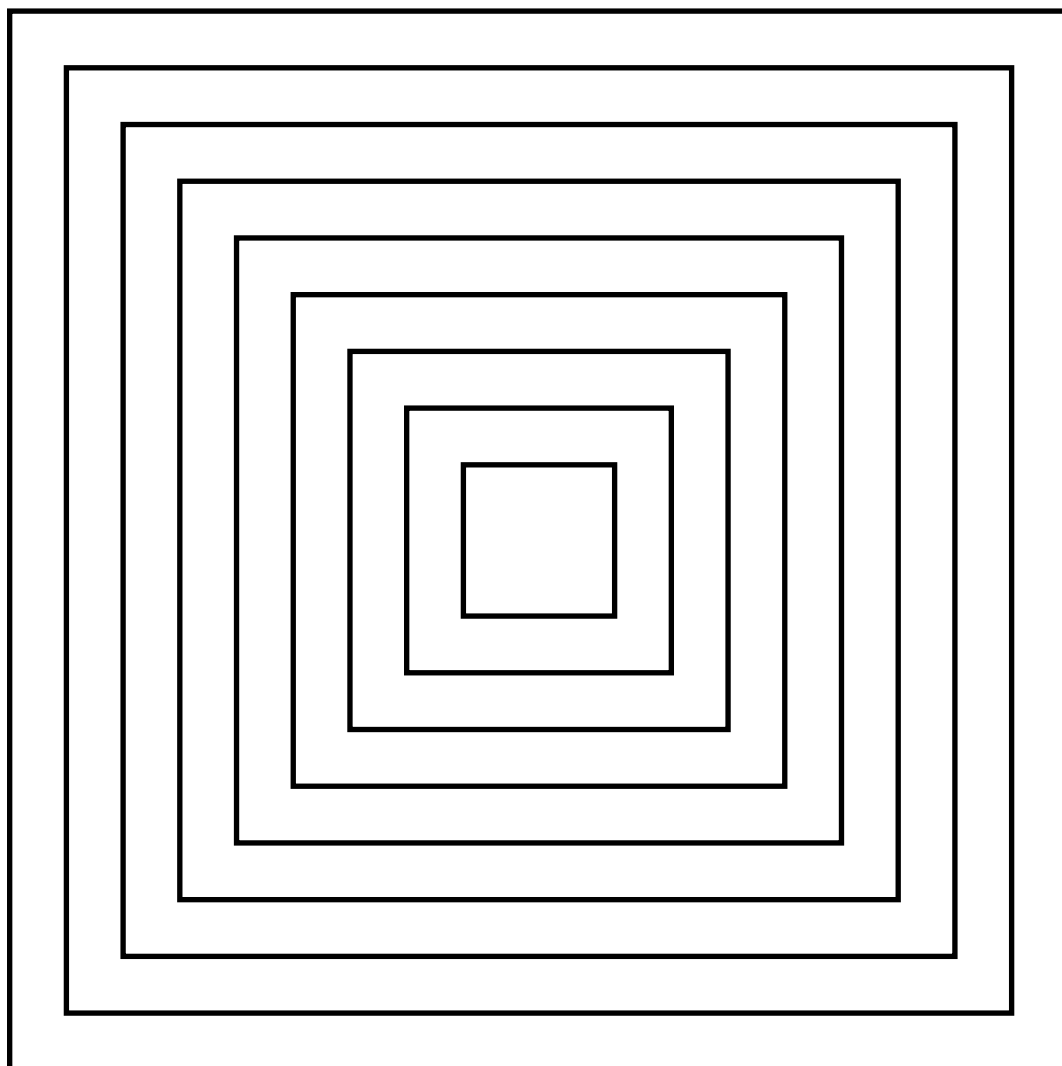


# GEMINI

## manuale montaggio



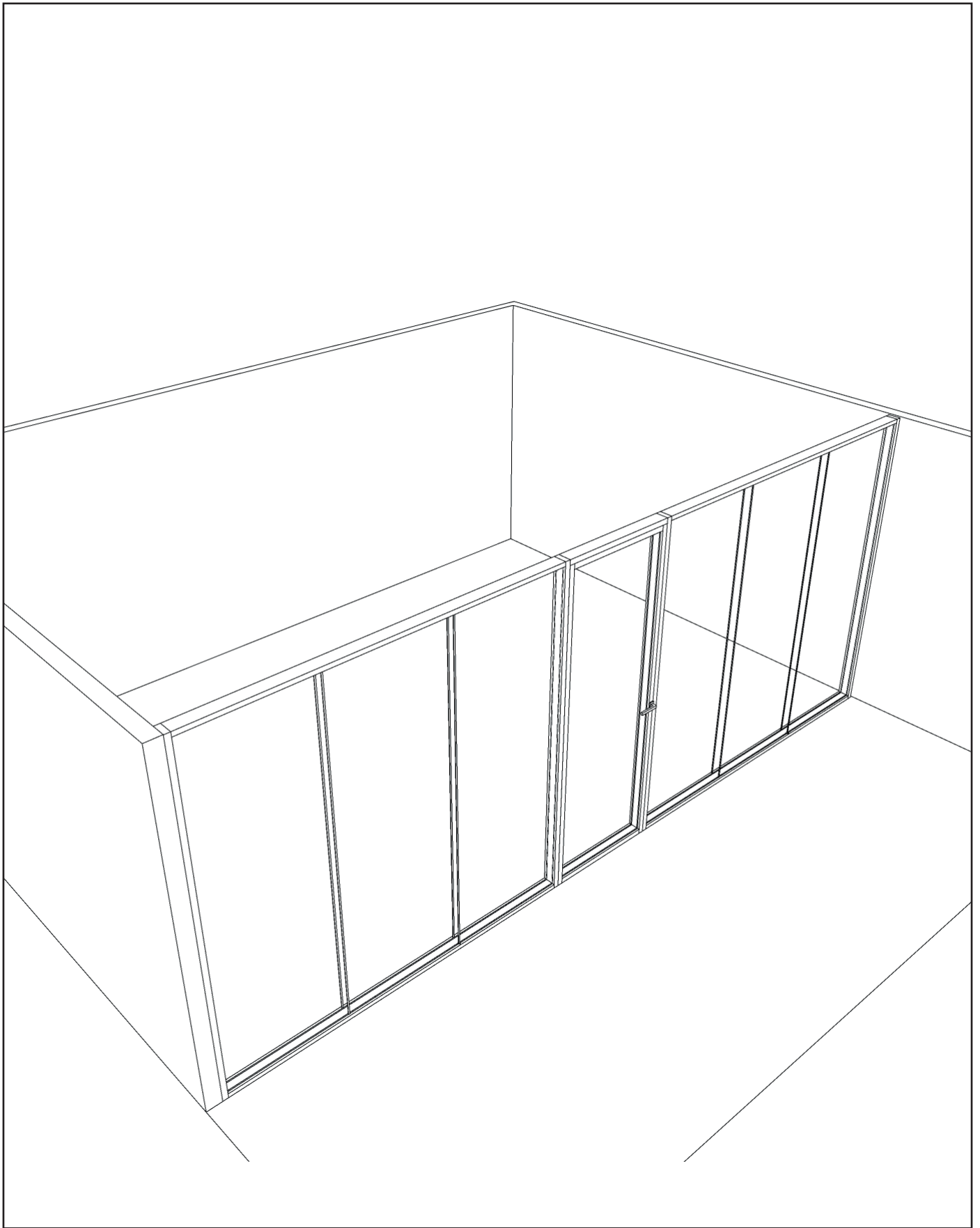
**arcarossa**



# **MANUALE DI MONTAGGIO**

- Revisione 0 del 01.09.2022

# **GEMINI**



**FIG. 1 MONTAGGIO RELATIVO AD UNA PARETE CAMPIONE H 2400 MM E L 6000 MM, SOLAIO IN CEMENTO**

# 1. PREMESSE

## Cosa devo montare?

Manuale di montaggio passo dopo passo, per una parete in vetro modello Gemini.  
Misure del vano (Fig.1), solaio in cemento :

- Altezza 2400 mm
- Larghezza 6000 mm GEMINI

All'interno della parete, c'è una porta ad anta singola. Vedi specifica Tipologia Porte (Capitolo 4)

## Cosa arriva nel pacco?

1. Profili in alluminio divisi per tratta.  
Il biadesivo è già inserito nei profili dove è necessario
2. Cavalletto con vetri
3. Anta porta
4. Ferramenta
5. Policarbonato

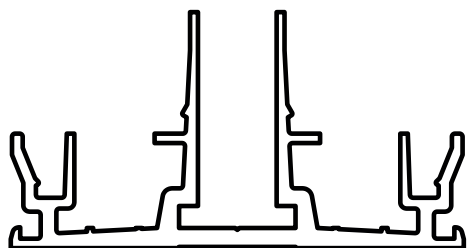
## Di cosa ho bisogno?

1. Sega per tagliare alluminio
2. Chiavi e Giravite
3. Martello gommato
4. Avvitatore e Trapano
5. Chiavi per Brugole
6. Metro e Livella
7. Pompetta ad aria, cuneo gonfiabile
8. Ventosa per Vetro.

**Sotto ogni passaggio sono riportate le icone degli strumenti necessari**

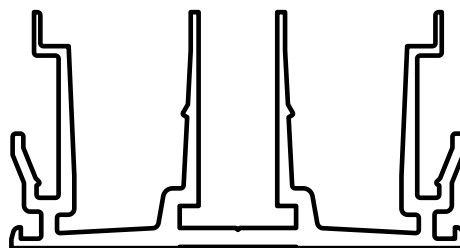


## 2. COMPONENTI DEI PROFILI IN ALLUMINIO GEMINI



**PROFILO  
BASE VERTICALE**

**PRIFILO A**



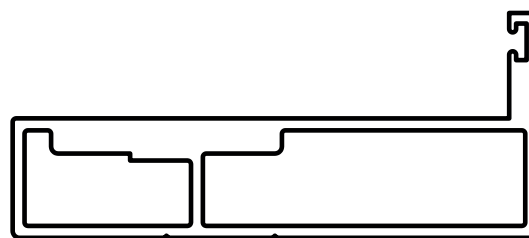
**PROFILO  
SUPERIORE**

**PROFILO B**



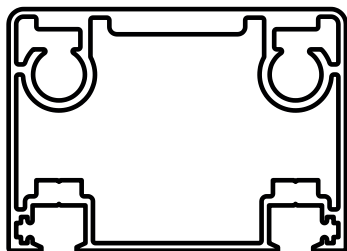
**CARTER**

**PROFILO C**



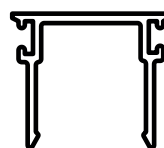
**TELAIO  
BATTUTA  
PORTA**

**PROFILO D**



**TELAIO ANTA  
VETRO DOPPIO**

**PROFILO E**



**PROFILO  
DISTANZALE VETRI**

**PROFILO F**

### 3. MONTAGGIO DELLA TRATTA “VETRI FISSI”

#### STEP 1: DA DOVE COMINCIO?

##### I VERTICALI

- **Controllare la corrispondenza tra misure di progetto e lo stato di fatto.**
- Predisporre il Profilo Base ( Profilo A ) verticalmente, è importante che stia a piombo ( Fig. 2 )
- Fissare il profilo al muro con viti in dotazione.
- **Eventuali fuori piombo da compensare tra muro e verticale partenza, vanno spessorati e stuccati.**
- I profili verticali vengono forniti di un Extra Taglio variabile per assorbire eventuali anomalie murarie.
- I profili verticali che poggiano sui muri, vengono forniti già con nastro biadesivo applicato ( Fig. 3 )
- I profili verticali devono essere ritagliati in caso di necessità. I profili orizzontali invece sono forniti a misura.

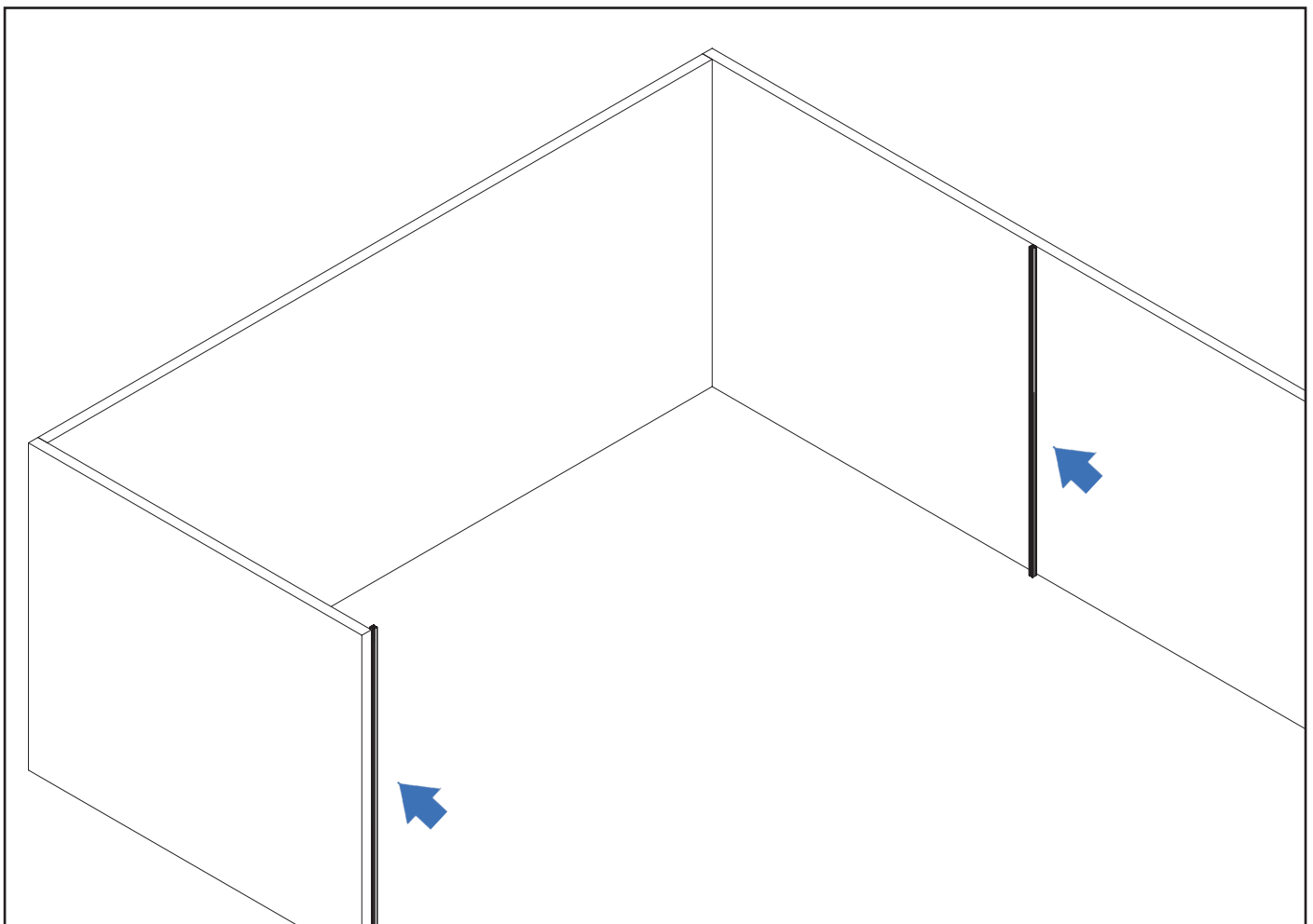
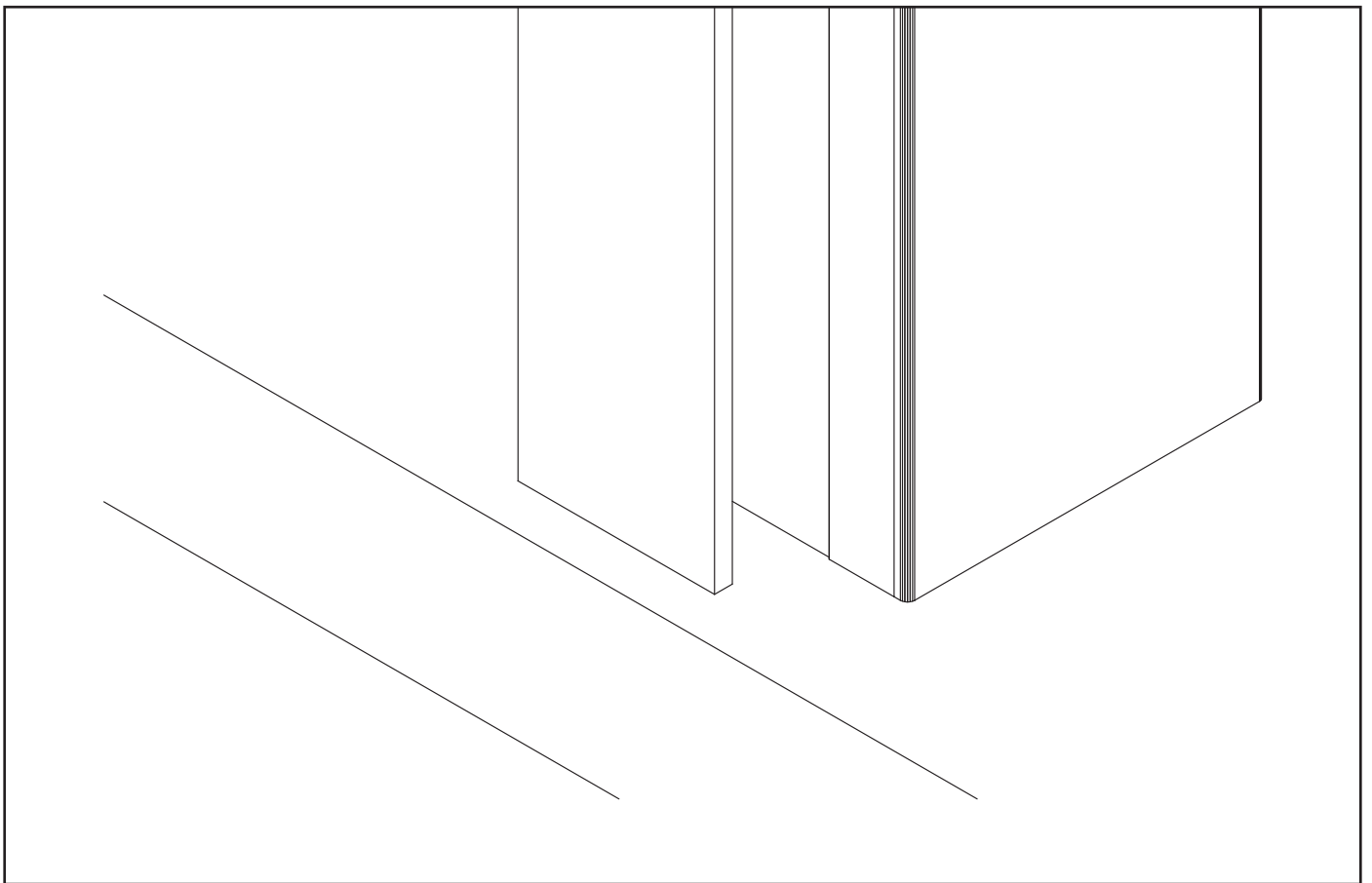
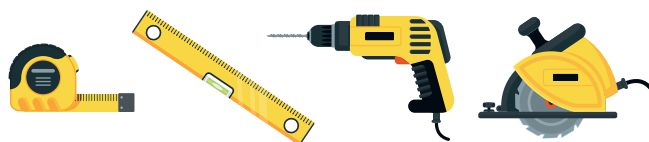


FIG. 2 POSIZIONAMENTO DEI PROFILI VERTICALI A. QUELLI CON BIADESIVO VANNO FISSATI ALLE MURA.



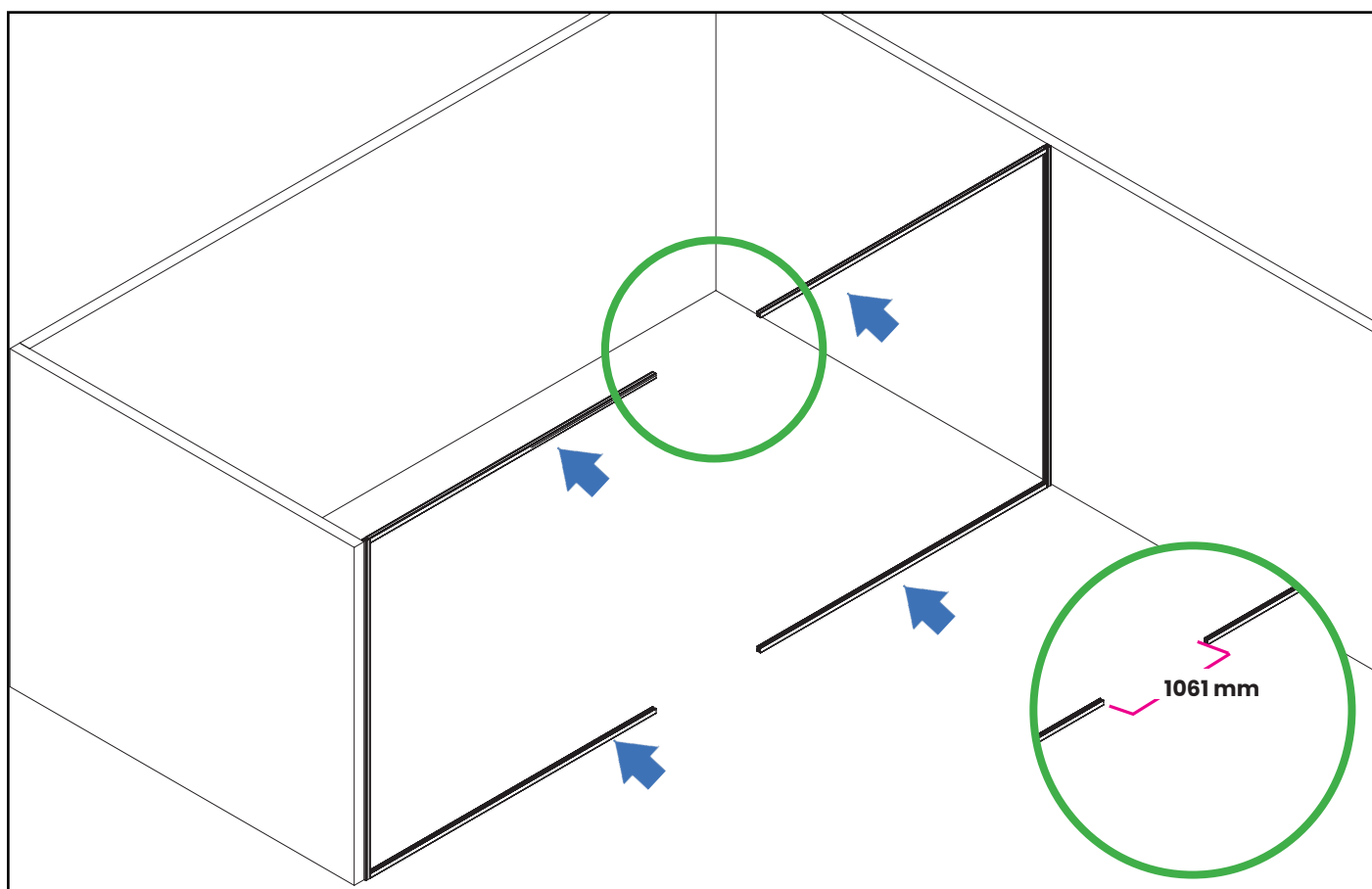
**FIG. 3 DETTAGLIO DEL BIADESIVO INCOLLATO SUL PROFILO DI PARTENZA.**



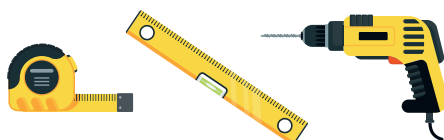


## STEP 2: GLI ORIZZONTALI

- Procedere con il fissaggio con biadesivo del Profilo Superiore (Profilo B). Il Profilo B viene utilizzato esclusivamente come profilo orizzontale superiore.
- Inserire il **Profilo F** (distanzale vetri) nel **Profilo B ed A** con una leggera pressione fino a sentire lo scatto.
- Fissare il profilo al muro con viti in dotazione (Fig. 4)
- **Se c'è una porta è battente:** in corrispondenza della porta non vanno i Profilo B, quindi è necessario lasciare uno spazio di **1061 mm** dove verrà posizionata la porta. Questa misura tiene già conto delle tolleranze quindi va rispettata in maniera puntuale. In caso di consegna in due fasi, viene fornita una DIMA per mantenere la misura precisa. (Nel paragrafo 5 di pag.21 ci sono tutte le altre casistiche : porta a muro, parete che parte con porta)
- Procedere con il fissaggio dei profili orizzontali inferiori ovvero il Profilo Base A (Fig. 4) con la ferramenta in dotazione . Controllare sempre che la distanza tra i verticali sia 981 mm.



**FIG. 4 POSIZIONAMENTO DEL PROFILO ORIZZONTALE SUPERIORE (PROFILO B) ED INFERIORE (PROFILO A). I PROFILI SONO TAGLIATI A MISURA.**



### STEP 3: I VERTICALI ADIACENTI ALLE PORTE

- Posizionare i profili verticali (Profilo A) in corrispondenza delle porte.
- Una volta posizionati i profili di verticali, la luce di passaggio deve essere di **981 mm**, ovvero 1061 mm meno i 40 mm e 40 mm dei profili verticali.
- Nel paragrafo 5 di pag.21 ci sono tutte le casistiche : porta a muro, parete che parte con porta.

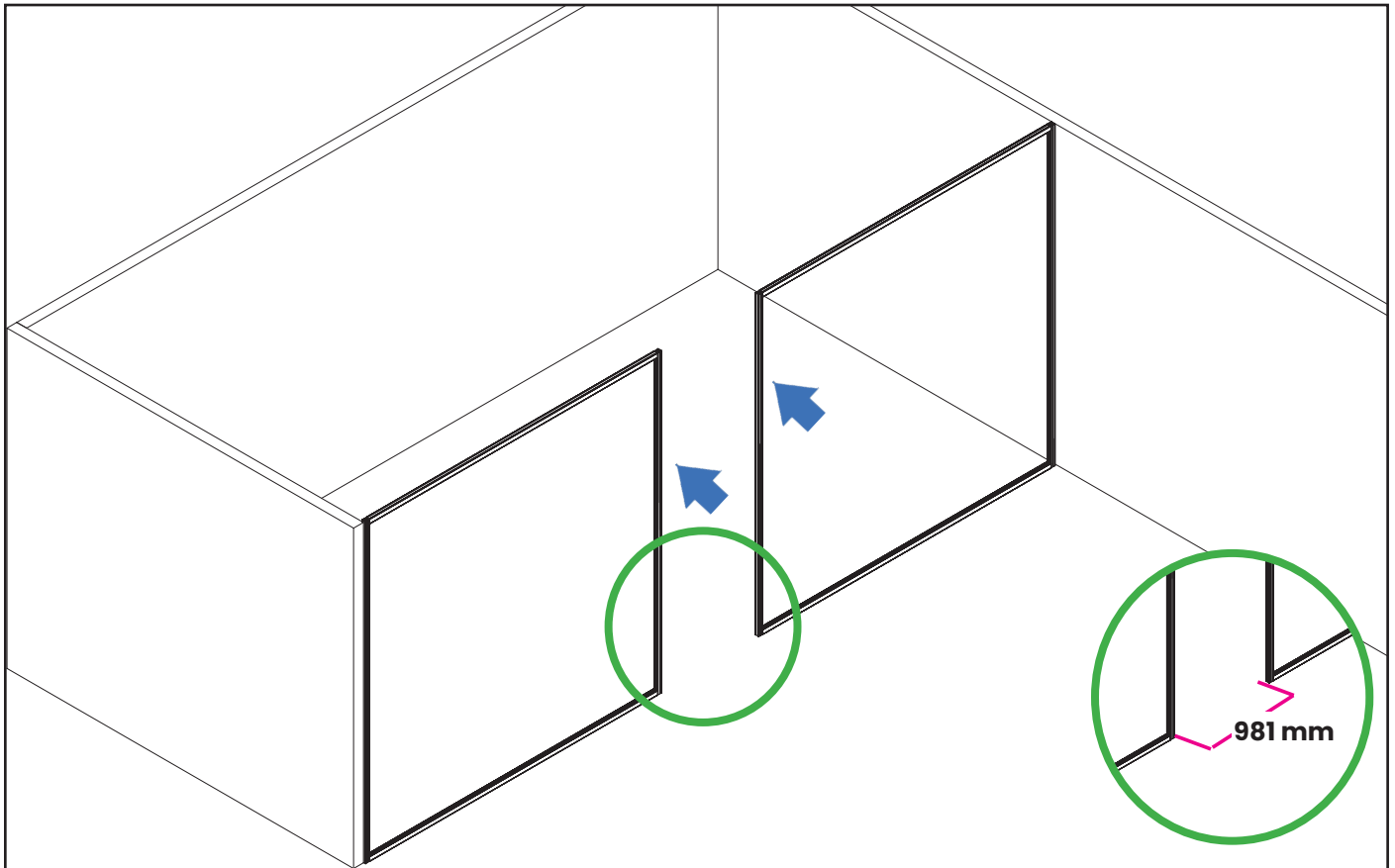
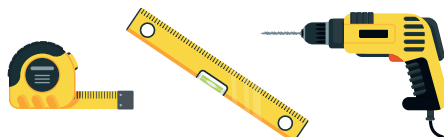


FIG.5 POSIZIONAMENTO DEI VERTICALI ADIACENTI ALLE PORTE. UTILIZZARE LA FERRAMENTA IN DOTAZIONE PER FISSARE I PROFILI.



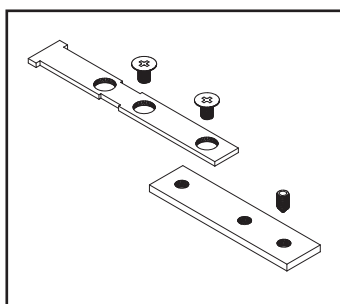
## STEP 4: FISSARE I PROFILI VERTICALI CON GLI ORIZZONTALI

- Utilizzare le squadrette fornite in dotazione per il fissaggio dei profili tra di loro.

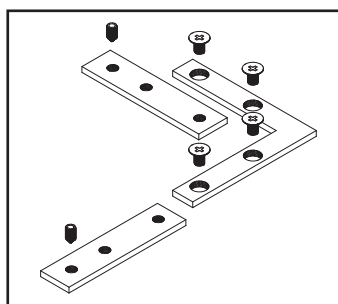
I kit in dotazione sono di tre tipi:

1. KIT PER FISSAGGIO PROFILI ORIZZONTALI CON VERTICALI (Fig. 6)
2. KIT PER FISSAGGIO PROFILI ORIZZONTALI CON ANGOLI A 90° (Fig. 7)
3. KIT PER FISSAGGIO PROFILI ORIZZONTALI PER ANGOLI A TRE VIE (Fig. 8)

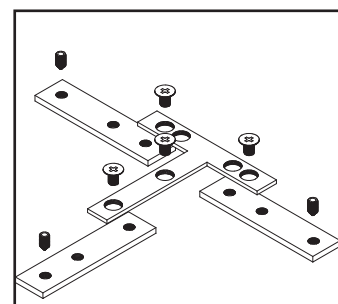
- Posizionare le squadrette delle cave dei profili e regolare i grani per un tiraggio ottimale (Fig. 9)
- Ripetere l'operazione per tutti i punti necessari.



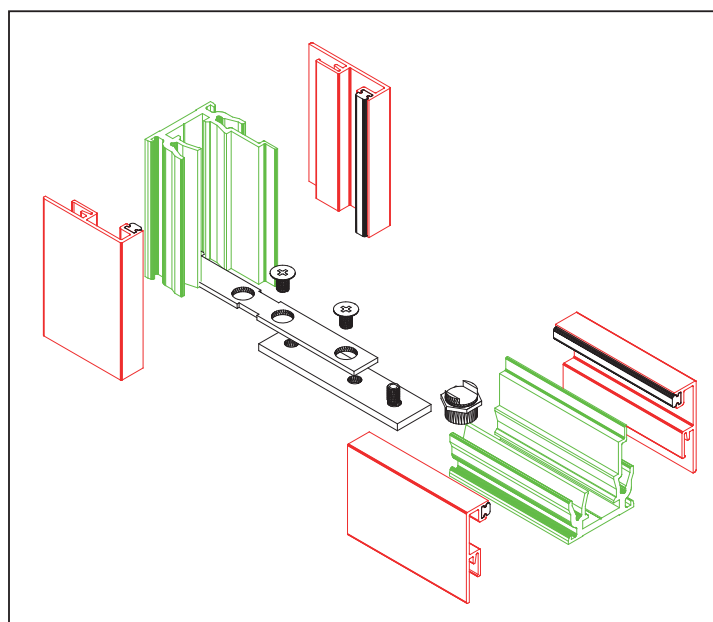
**FIG. 6 KIT FISSAGGIO  
PROFILO ORIZZONTALE  
CON VERTICALE**



**FIG. 7 KIT FISSAGGIO  
ANGOLI A 90°**



**FIG. 8 KIT FISSAGGIO  
ANGOLI A TRE VIE**

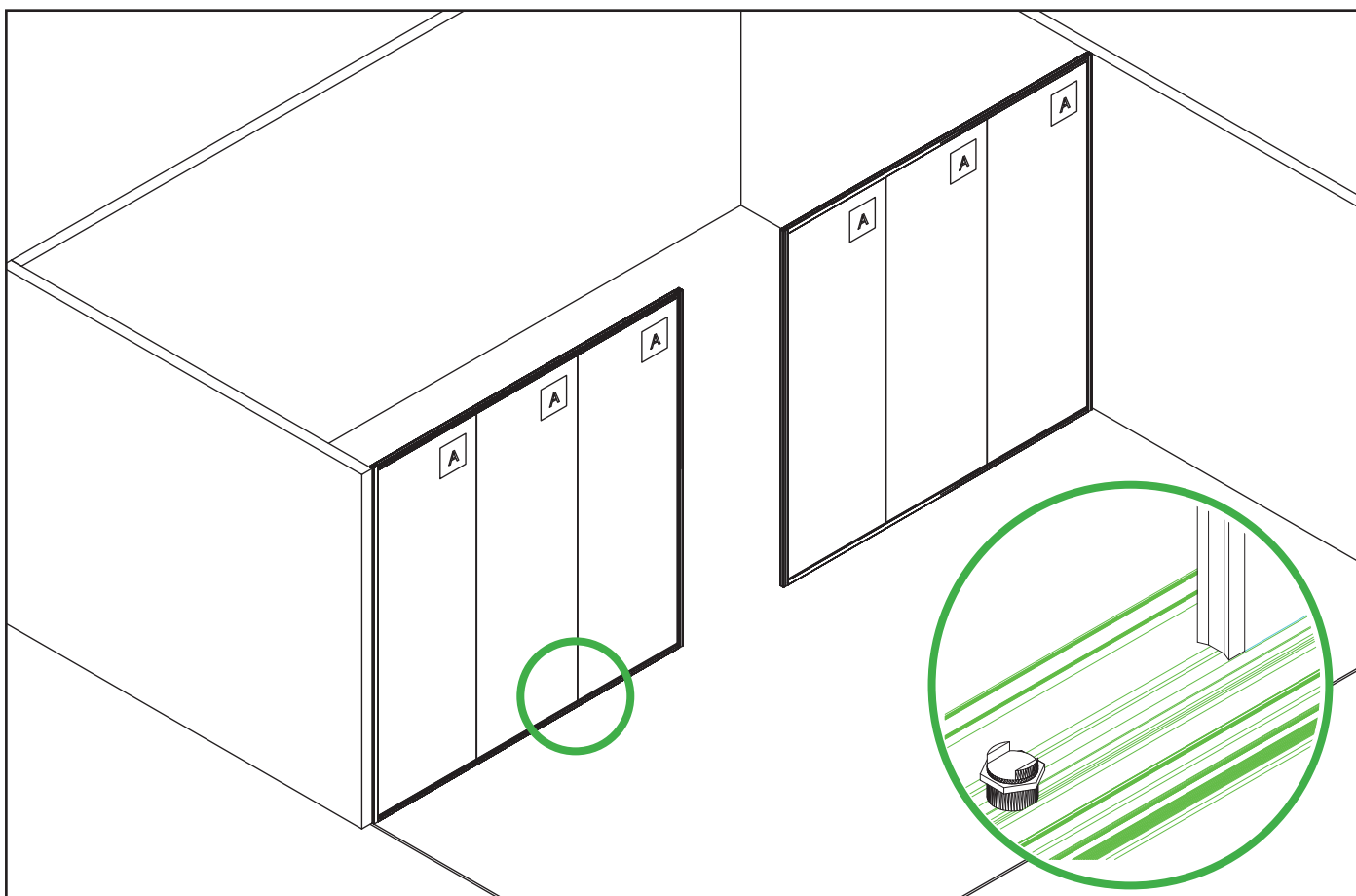


**FIG. 9 ESEMPIO DI FISSAGGIO PROFILI A VERTICALE E  
PROFILO A ORIZZONTALE A TERRA**



## STEP 5: POSIZIONARE I VETRI

- Inserire i **pedini regolatori** all'interno della cava del profilo inferiore, uno o due pedini per vetro.
- Inserire i vetri e le stecche di policarbonato. Procedere alla regolazione dei pedini per sistemare i vetri all'interno dei profili.
- I **vetri vanno inseriti tutti nello stesso verso**: a tal scopo usare le etichette incollate su ogni vetro come riferimento. Questa operazione è fondamentale per evitare che i vetri nel tempo si curvino. (Fig. 10)
- Dopo aver terminato la prima fila dei vetri, procedere con una pulizia molto approfondita dei vetri (lato interno) con prodotti specifici. Controllare che non ci siano aloni o impronte di dita.
- Prima di procedere con il posizionamento dei vetri della seconda fila, procedere accuratamente alla pulizia degli stessi. controllare anche in questo caso che siano posizionati tutti dallo stesso verso.

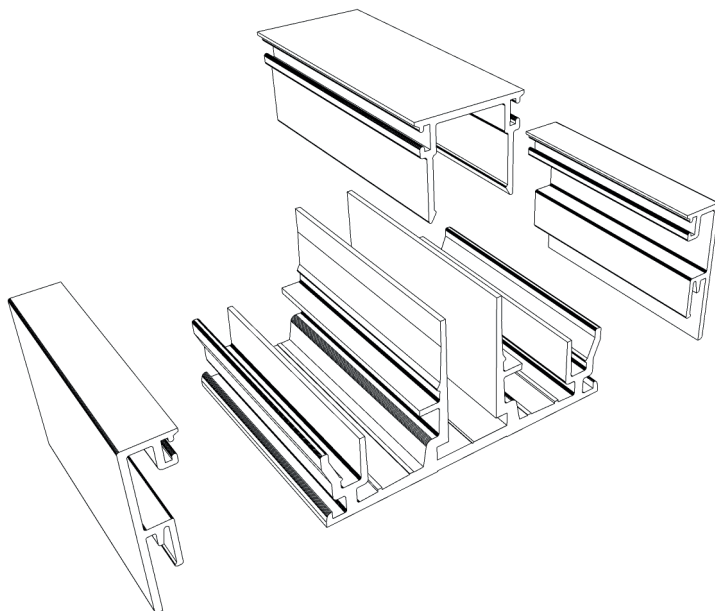


**FIG. 10 I VETRI VANNO INSERIRI TUTTI NELLO STESSO LATO. A TAL SCOPO USARE GLI ADESIVI POSTI SUI VETRI COME RIFERIMENTO. I PIEDINI POGGIA VETRO SONO REGOLABILI ED AIUTANO LA REGOLAZIONE DEI VETRI FINO A +/- 25 MM.**

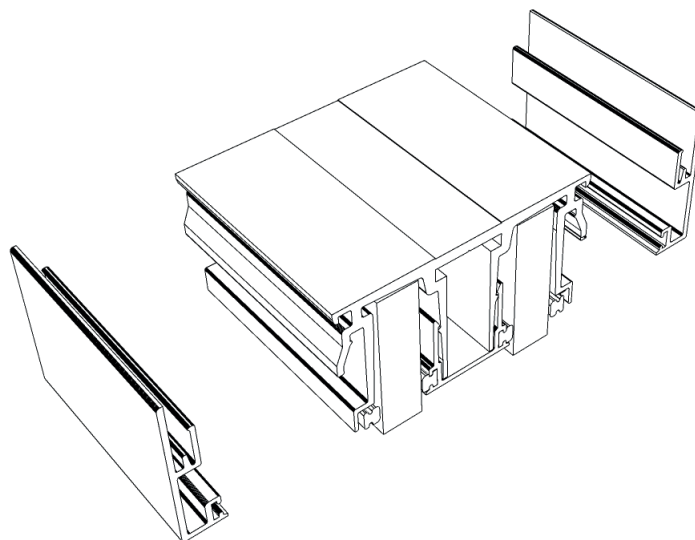


## STEP 6: POSIZIONAMENTO DEI CARTER

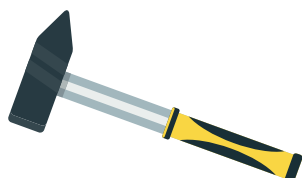
- Inserire per entrambi i lati della parete il profilo Carter (Profilo C), che va fissato utilizzando un martello di gomma. Il fissaggio è a scatto, ovvero senza l'utilizzo di viti. Dettaglio in Fig. 11 e Fig. 12
- In caso di necessità, il Carter si sgancia facendo una leggera leva con un cacciavite piatto o uno scalpello dal pavimento.



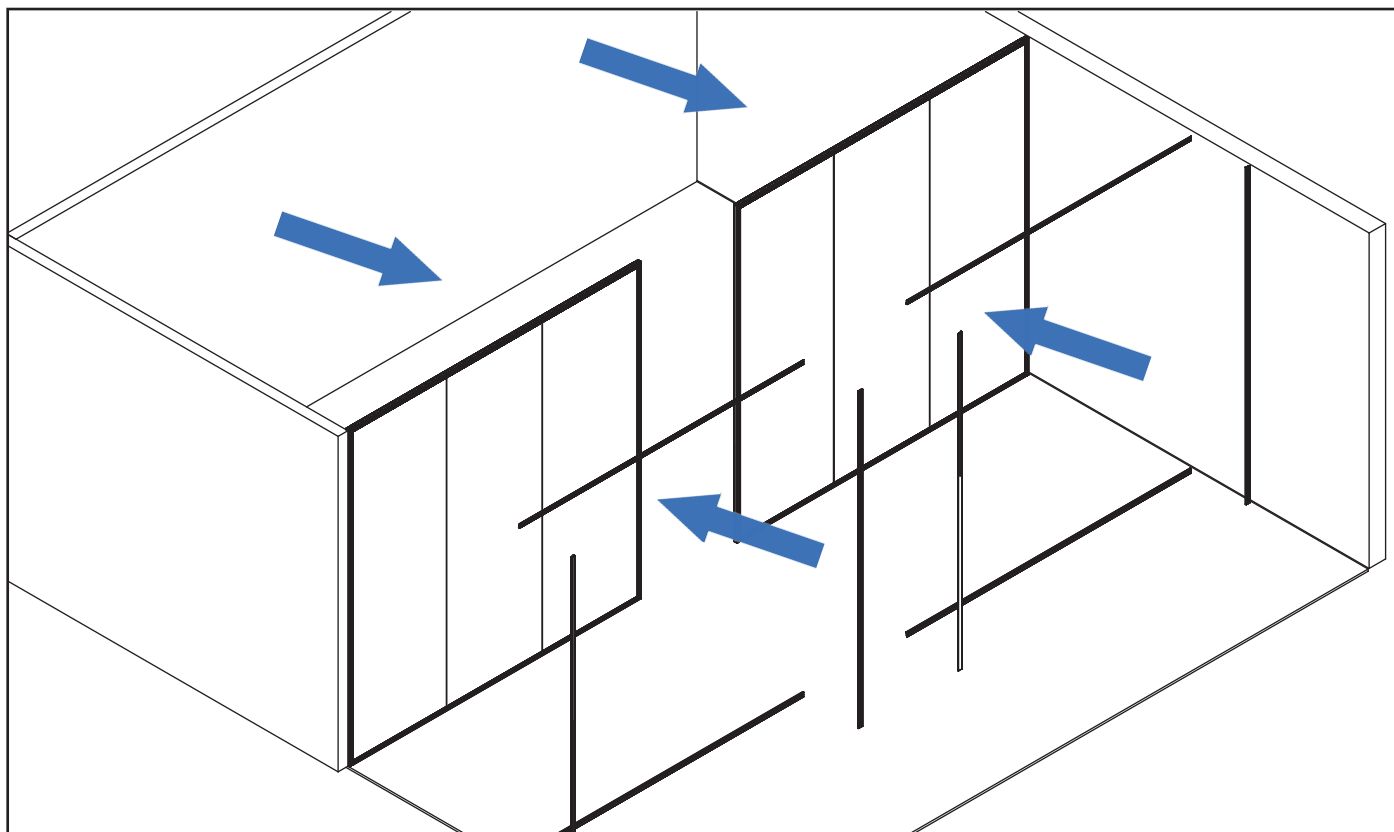
**FIG. 11 DETTAGLIO DEL PROFILO PRINCIPALE (PROFILO A) CON I CARTER (PROFILO C) ED IL PIEDINO REGOLATORE POGGIA VETRO.**



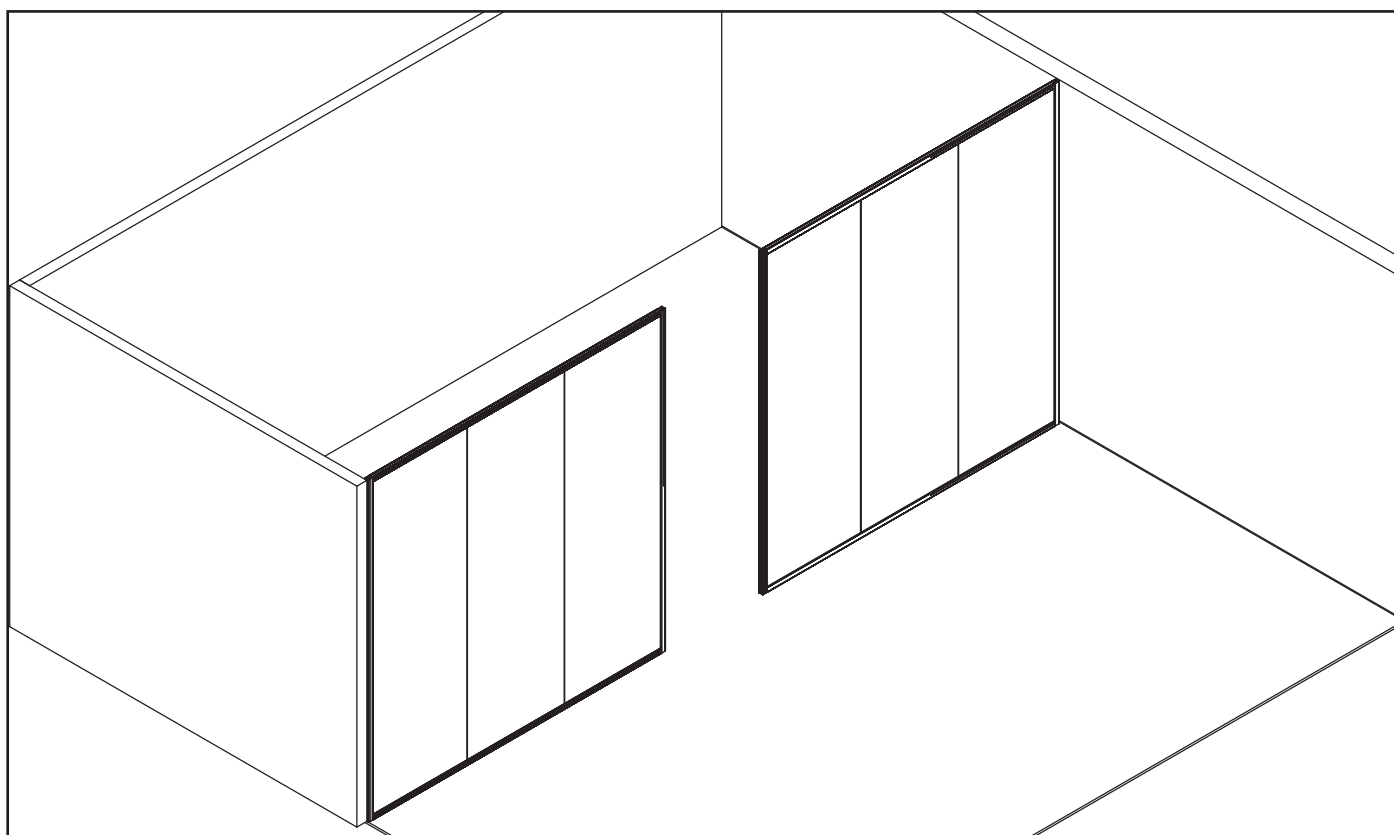
**FIG. 12 DETTAGLIO DEL PROFILO SUPERIORE (PROFILO B) CON I CARTER (PROFILO C) ED IL PROFILO SEPARATORE VETRO (PROFILO F) GIÀ INSERITO.**



**arcarossa**



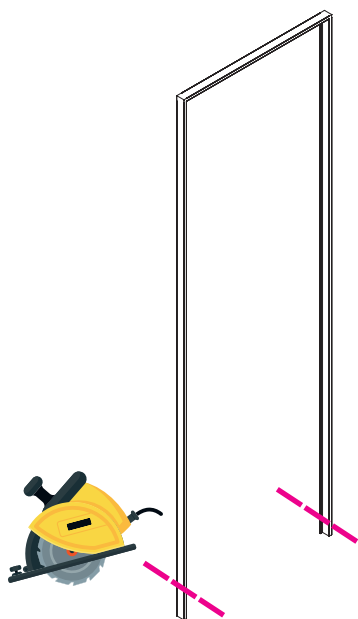
**FIG. 13 FISSARE I CARTER AI PROFILI IN ALLUMINIO CON COLPO SECCO COL MARTELLO DI GOMMA.**



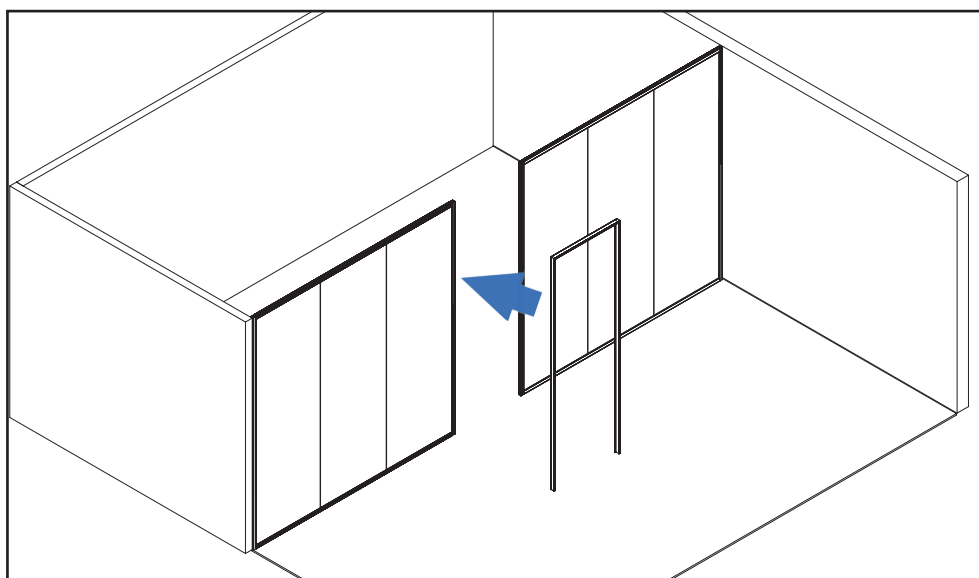
**FIG. 14 DOPO AVER MONTATO I CARTER, LA PARETE SI PRESENTA COME DUE BLOCCHI INDIPENDENTI CON UNA LUCE DI PASSAGGIO DI 981 MM TRA I DUE PROFILI VERTICALI IN CORRISPONDENZA DEL VANO PORTA.**

## STEP 7: MONTARE I TELAI DELLA PORTA

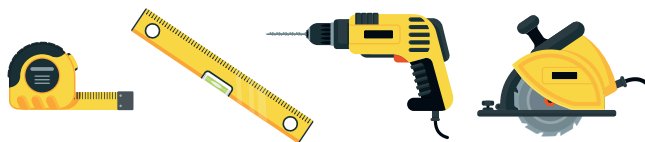
- Controllare la corrispondenza tra misure di progetto e lo stato di fatto.
- Se necessario ritagliare il Profilo D, ovvero il profilo di battuta della porta, dal basso (ovvero dove non ci sono fori) (Fig. 15)
- Prendere i 3 pezzi che compongono il telaio della porta Profilo D.
- **Montare il profilo a terra** utilizzando le squadrette in dotazione.
- Quando il blocco è montato, sollevarlo e fissarlo nel vano con delle viti presenti nel Kit. Tra solaio e telaio superiore Profilo D posizionare gli spessori da 2,5 mm presenti nel Kit (vedi dettaglio pag. 20).
- Fissare il blocco ai verticali ed al solaio (Fig. 16).

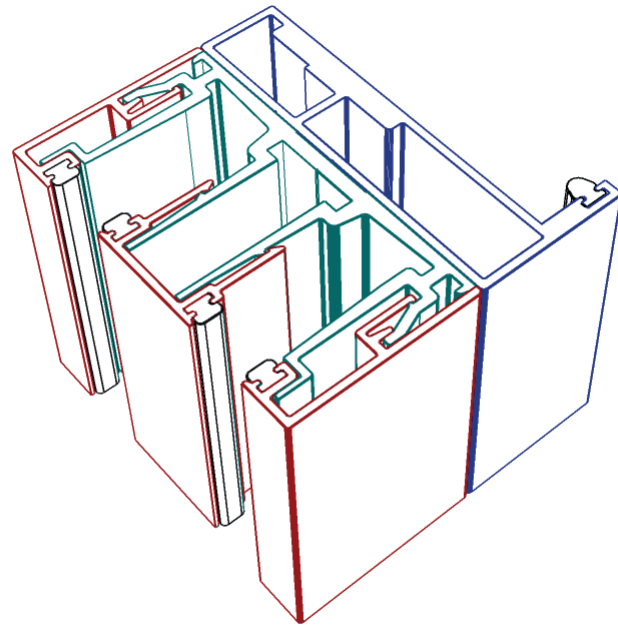


**FIG. 15 MONTARE I TRE PEZZI CHE COMPONGONO IL TELAIO PORTA USANDO IL KIT DI FERRAMENTA IN DOTAZIONE. CONTROLLARE LE MISURE ED IN CASO DI NECESSITÀ, RITAGLIARE I PROFILI VERTICALI DAL BASSO.**



**FIG. 16 FISSARE IL TELAIO GIÀ ASSEMBLATO AL SOLAIO ED AI VERTICALI A MONTATI.**

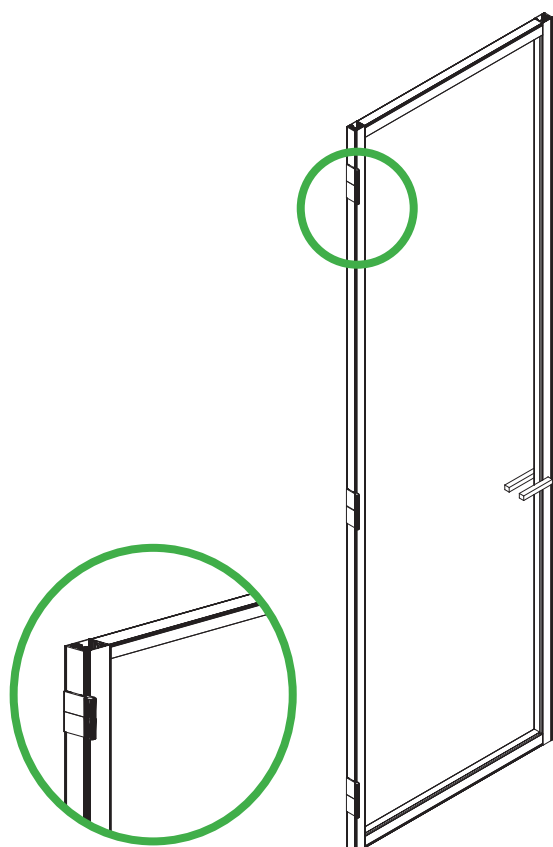




**FIG. 17 DETTAGLIO DEI PROFILI A CON I CARTER (PROFILO C)  
ACCOPPIATI E TELAIO PORTA**



## 4. MONTARE LE PORTE: ANTA IN VETRO CON TELAIO

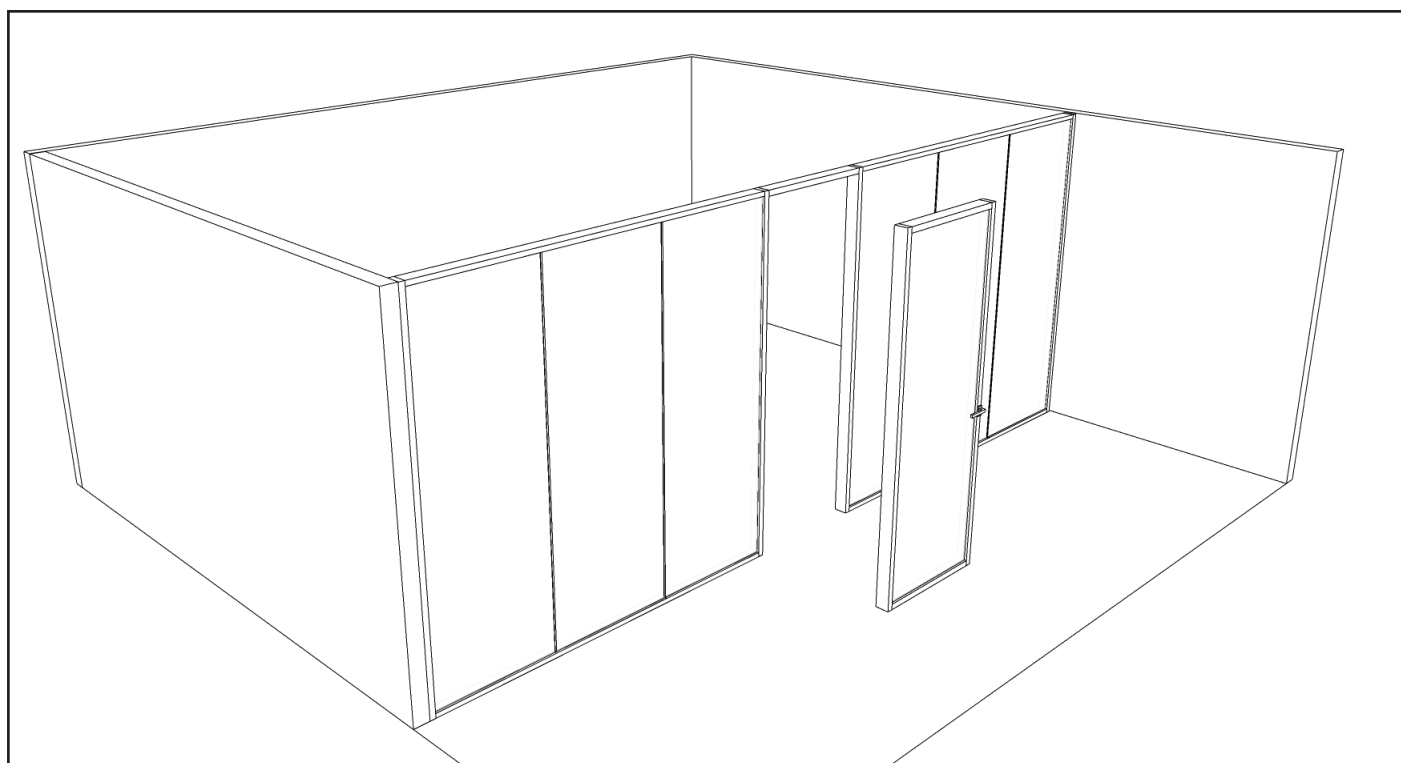


STEP 1 - **Procedere con il fissaggio delle cerniere all'anta sul profilo E.**  
Fig. 20.

STEP 2- Posizionare l'anta porta nel foro muro grazie alle pompe ad aria.

STEP 3 - Procedere con il fissaggio delle cerniere, precedentemente già fissate al Profilo battuta porta D, all'anta in vetro.

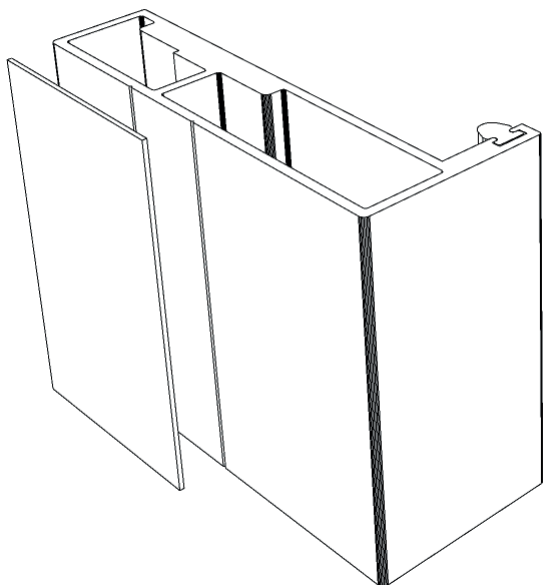
STEP 4 - Montare maniglia e serratura.



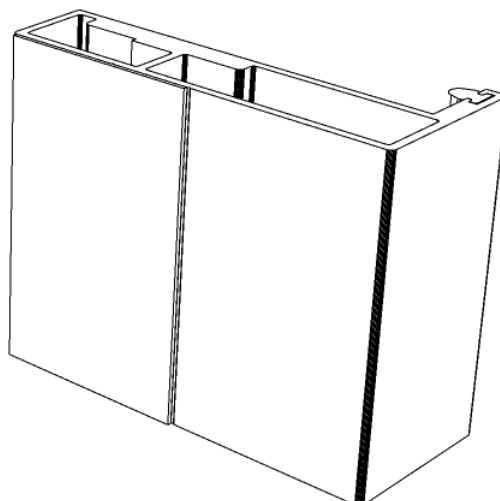
**FIG. 20 LE CERNIERE VANNO FISSATE PRIMA SUL TELAIO DELL'ANTA (PROFILO E) E POI ALLA BATTUTA DELLA PORTA. AIUTARSI CON IL CUNEO GONFIABILE**



## 4. MONTARE LE PORTE: LE PORTE A MURO



**FIG. 22 QUANDO IL PROFILO BATTUTA PORTA (PROFILO D) TOCCA UN SOLAIO OPPURE UN MURO, VA INSERITO UNO SPESSORE**



**FIG. 23 LO SPESSORE PERMETTE DI COMPENSARE IL DENTINO PRESENTE SUL PROFILO D**

Utilizzare gli spessori dati in dotazione per compensare il dentino della battuta del profilo battuta porta (Profilo D) quando batte su un solaio o un muro. Quando il profilo porta tocca il profilo A oppure B, questa azione non è necessaria.

## 4. MONTARE LE PORTE: FOCUS SULLE CASISTICHE MURO/PROFILO PORTANTE

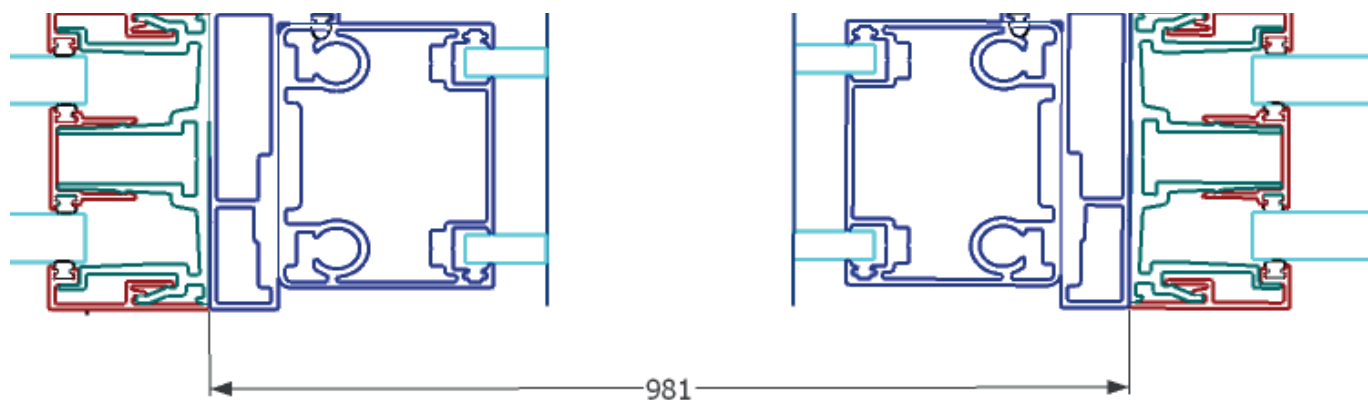


FIG. 24 TELAIO PORTA CHE POGGIA SU MONTANTI GEMINI

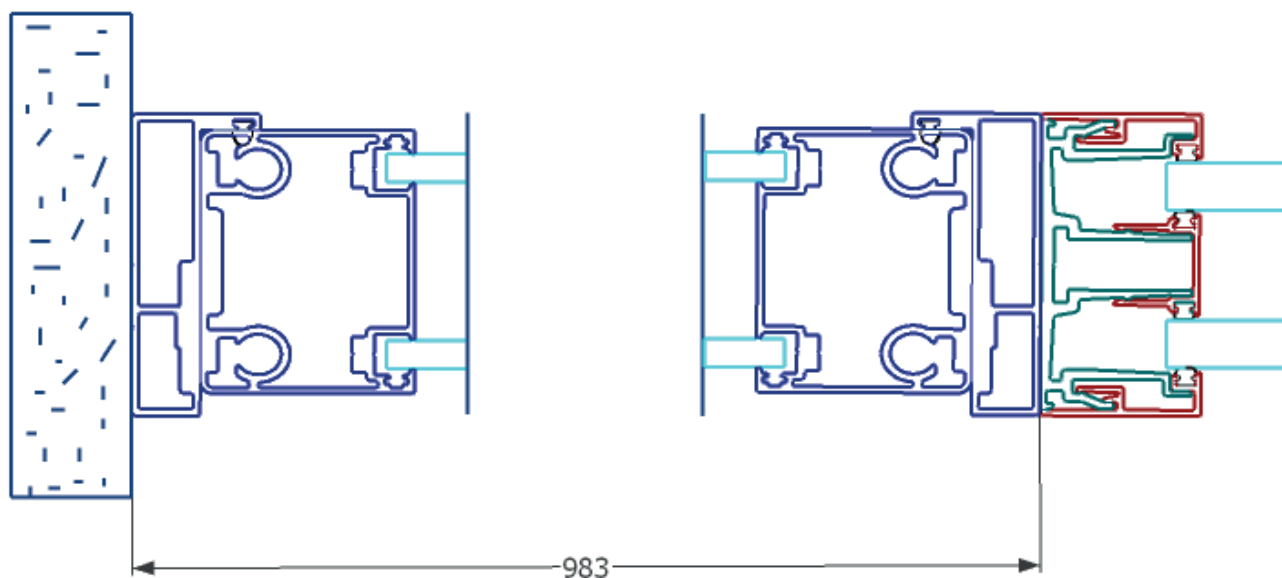


FIG. 25 TELAIO PORTA CHE POGGIA DA UN LATO SU UNA PARETE MURARIA E DALL'ALTRO SU MONTANTE GEMINI

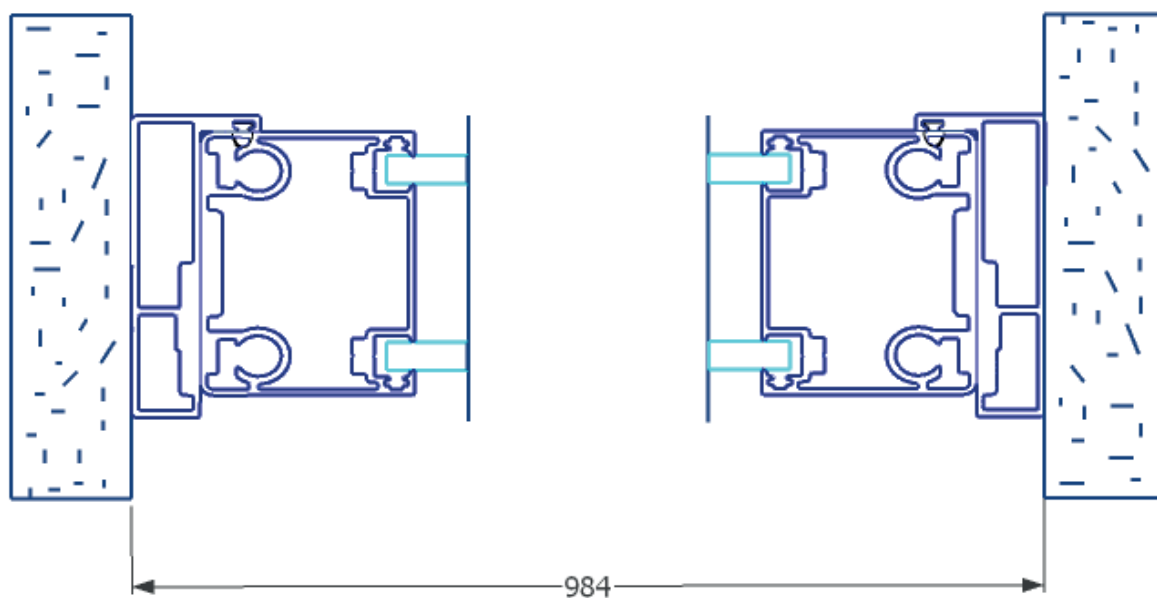


FIG. 26 TELAIO PORTA CHE POGGIA IN UN VANO MURO

## 6. MODULO TECNICO

### IL MODULO TECNICO

Il modulo tecnico è spesso molto personalizzato e può variare da caso a caso.

Se non specificato è da considerarsi come un modulo separato: vanno dunque posizionati due verticali di partenza. Il modulo va avvitato ai lati dei profili con viti (prima di inserire i vetri) o biadesivo.

Lo standard delle dimensioni del modulo tecnico è:

20 cm di larghezza, 5 cm di spessore ed di altezza variabile in base alla parete.

Quando il modulo tecnico è adiacente al muro oppure in mezzo alla parete: va rimesso un verticale (fig. 29).

Quando il modulo tecnico è adiacente ad una porta: non va rimesso il verticale ma direttamente la battuta della porta (fig. 30).

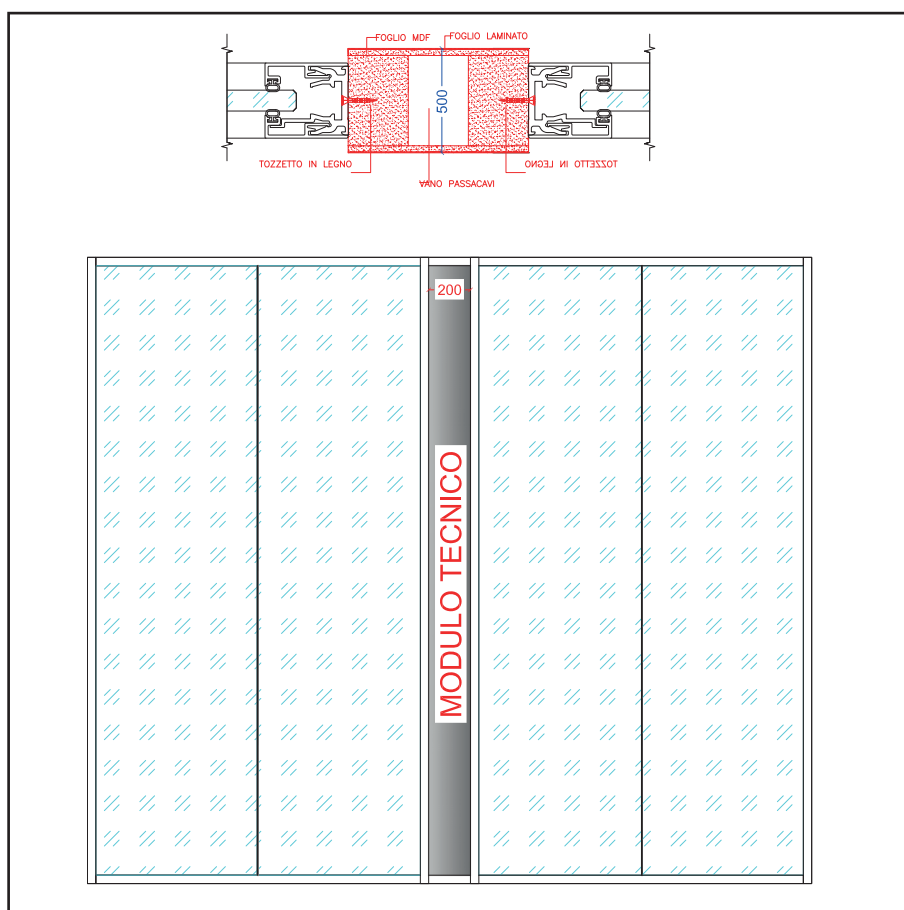
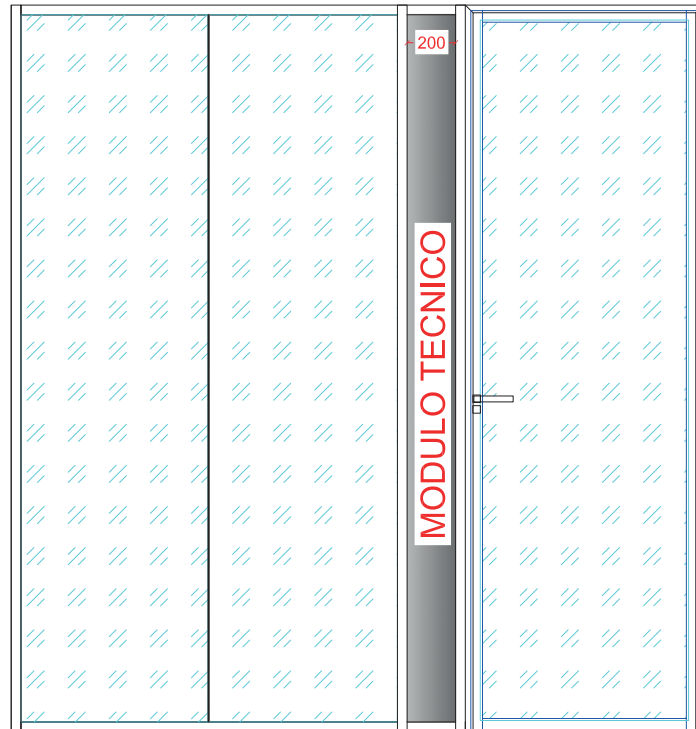
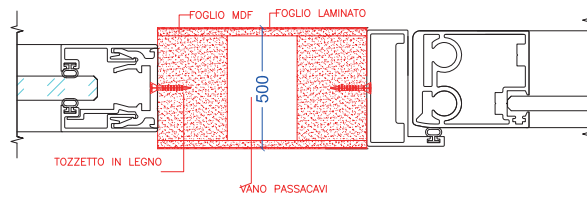


FIG. 29 MODULO TECNICO IN MEZZO ALLA PARETE IN VETRO



**FIG. 30 MODULO TECNICO IN PROSSIMITA' DI UNA PORTA**



**Arcangelo**

**Supporto**

**Tecnico**

**Via WhatsApp**



**+39 349 325 1453**

**arcarossa**



**Arca Rossa S.r.l.**  
**+39 0861 570221 - [info@arcarossa.it](mailto:info@arcarossa.it)**  
**Via Tevere (zona industriale) - 64020**  
**Castelnuovo Vomano (TE)**